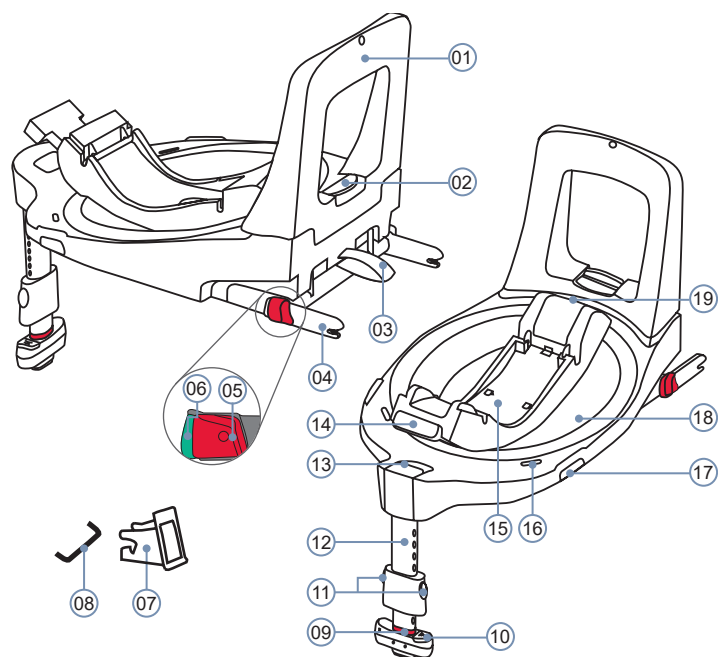


2000035155 A6

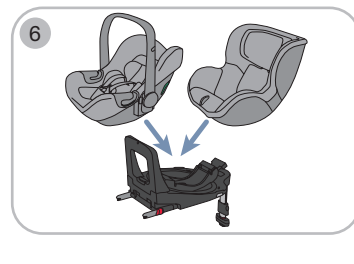
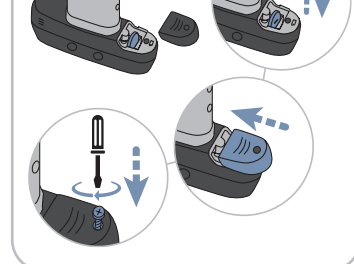
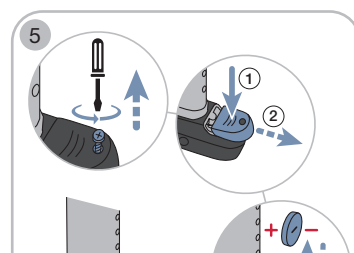
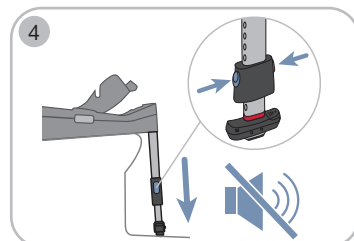
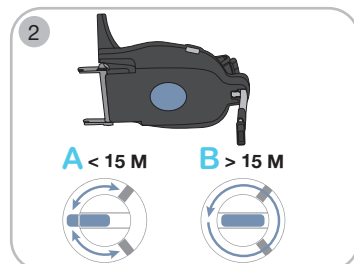
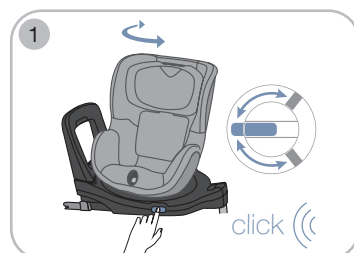
BRITAX RÖMER Child Safety EMEA

www.britax-roemer.com | hello@britax-roemer.com

2. Descrizione del prodotto



- | | |
|---------------------------------|---------------------------------------|
| 01 Maniglione di attutimento | 11 Pulsanti gamba di sostegno |
| 02 Pulsante di regolazione | 12 Gamba di sostegno |
| 03 Cinghia in tessuto | 13 Indicatore di oscillazione rosso |
| 04 Bracci di arresto ISOFIX | 14 Pulsante di sblocco |
| 05 Pulsante di sicurezza rosso | 15 Vano portaoggetti delle istruzioni |
| 06 Pulsante di rilascio | 16 Indicatore di rotazione rosso |
| 07 Ausili per l'inserimento | 17 Pulsante rotante |
| 08 Staffa di fissaggio ISOFIX | 18 Piastra girevole |
| 09 Indicatore di supporto rosso | 19 Pulsante di inclinazione |
| 10 Coperchio della batteria | |



Funzione di entrata e uscita

Questa funzione rende più facile entrare e uscire. Utilizzare questa funzione solo quando il veicolo è parcheggiato.

Funzionamento 1

- ▶ Premere il pulsante rotante.
- ▶ Ruotare il modulo del sedile.
- ▶ Assicurare o rimuovere il bambino secondo le istruzioni per l'uso del modulo sedile.
- ▶ Ruotare all'indietro il modulo sedile.
 - ↳ La piastra girevole si innesta in modo udibile.
 - ↳ L'indicatore di rotazione rosso non è più visibile.
- ▶ Verificare che la piastra girevole sia saldamente agganciata. Cercare di ruotare il modulo sedile. Se il modulo sedile non può più essere ruotato, la piastra girevole è fissata saldamente.

Direzione di marcia

La base consente di fissare un modulo sedile in senso contrario alla direzione di marcia (A) o in direzione di marcia (B). Il fissaggio in direzione di marcia (B) è consentito solo con i moduli sedile DUALFIX iSENSE e DUALFIX 3 i-SIZE. Per poter utilizzare questi moduli sedile nella direzione di marcia, il blocco di rotazione deve essere rilasciato. Questo si trova sulla parte posteriore della base.

Rilascio del blocco di rotazione 2

- ▶ Spingere il cursore al centro.
 - ↳ La piastra girevole può essere ruotata a 360°.

Funzionamento 3

- ▶ Premere il pulsante rotante.
- ▶ Ruotare il modulo sedile nella direzione desiderata.
- ⚠ **ATTENZIONE!** Utilizzare BABY-SAFE iSENSE e BABY-SAFE 3 i-SIZE esclusivamente in senso contrario alla direzione di marcia.
- ⚠ **ATTENZIONE!** Utilizzare DUALFIX iSENSE e DUALFIX 3 i-SIZE in senso contrario alla direzione di marcia o in direzione di marcia a partire dai 15 mesi.
 - ↳ La piastra girevole si innesta in modo udibile.
 - ↳ L'indicatore di rotazione rosso non è più visibile.
- ▶ Verificare che la piastra girevole sia saldamente agganciata.
- ☞ Se il modulo sedile non può più essere ruotato, la piastra girevole è fissata saldamente.

Supporto acustico 4

I sensori nella gamba di sostegno supportano il corretto montaggio. I sensori verificano se la gamba di sostegno è completamente estesa, sufficientemente estesa e se poggia a terra.

Attivazione del supporto acustico

- ☞ Necessaria solo prima del primo utilizzo.
- ▶ Rimuovere la pellicola.
 - ↳ Il tono di controllo è attivo.

⚠ **ATTENZIONE!** Controllare regolarmente la batteria. Se non si sente alcun segnale, potrebbe significare che la batteria è scarica.

Sostituzione della batteria 5

- ▶ Allentare la vite.
- ▶ Tenere premuto il coperchio verso il basso e farlo scorrere via.
- ⚠ **ATTENZIONE!** Rimuovere la batteria esausta e smaltirla secondo le indicazioni di cui al capitolo Smaltimento, vedere pagina 2. Tenere la batteria fuori dalla portata dei bambini. Utilizzare solo una batteria nuova del tipo RC 2032. Rispettare l'allineamento dei poli. Non usare mai una batteria che mostra segni di perdite o incrinature. Non esporre la batteria a calore eccessivo o fuoco; la batteria potrebbe scoppiare o esplodere. Non utilizzare una batteria ricaricabile. Seguire le istruzioni di sicurezza sulla confezione della batteria.
- ▶ Chiudere il coperchio.
- ▶ Fissare la vite.

3. Destinazione d'uso 6

Questo prodotto è progettato, collaudato e omologato conformemente ai requisiti previsti dalla normativa europea per i dispositivi di sicurezza per bambini UN ECE R129/03.

La FLEX BASE iSENSE è una base. Ha il solo scopo di fissare uno dei seguenti moduli sedile nel veicolo. È vietato l'uso di altri prodotti con questa base.

BABY-SAFE iSENSE & BABY-SAFE 3 i-SIZE:

	Rivolto all'indietro	Mai utilizzare il prodotto rivolto in avanti.
Statura	40 - 83 cm	
Peso corporeo	max. 13 kg	

DUALFIX iSENSE & DUALFIX 3 i-SIZE:

	Rivolto all'indietro	Nella direzione di marcia
Statura	61 - 105 cm	76 - 105 cm
Peso corporeo	max. 18 kg	

4. Indicazioni di sicurezza

Pericolo di lesioni a causa di un seggiolino danneggiato

In caso di un incidente nel quale la velocità in fase di impatto è superiore a 10 km/h, è possibile che la base e il modulo sedile subiscano dei danni, nonostante tali danni possano non essere immediatamente evidenti. In caso di ulteriore incidente, possono originarsi lesioni gravi.

- ▶ Sostituire il prodotto in seguito a un incidente.
- ▶ Fare controllare il prodotto danneggiato (anche se è caduto a terra).
- ▶ Controllare regolarmente tutte le parti importanti per rilevare eventuali danni.
- ▶ Verificare che tutti i componenti meccanici siano perfettamente funzionanti.
- ▶ Non lubrificare o oliare mai parti del prodotto.
- ▶ Smaltire adeguatamente il prodotto danneggiato.

Rischio di ustioni a causa di componenti caldi

I componenti del prodotto possono riscaldarsi a causa dell'irradiazione solare. La pelle dei bambini è molto delicata e può subire delle lesioni.

- ▶ Proteggere il prodotto dalla luce solare diretta e intensa fino a quando non viene utilizzato.

Pericolo di lesioni dovute a installazione errata

Se il prodotto viene installato o utilizzato in modo diverso da quello descritto nelle istruzioni per l'uso, possono verificarsi lesioni gravi o mortali.

- ▶ Utilizzare solo su un sedile del veicolo rivolto nella direzione di marcia.
- ▶ Osservare e seguire le istruzioni nel manuale del veicolo.

Rischio di lesioni a causa dell'airbag frontale

Gli airbag sono progettati per il contenimento degli adulti. Se il seggiolino è troppo vicino all'airbag anteriore, possono verificarsi lesioni da lievi a gravi.

- ▶ Disattivare l'airbag anteriore quando si utilizza il seggiolino rivolto in senso contrario alla marcia.
- ▶ Se il seggiolino è fissato al sedile del passeggero anteriore, spingere indietro il sedile del passeggero anteriore.
- ▶ Se il seggiolino è fissato sulla seconda o terza fila di sedili, spingere in avanti il sedile anteriore corrispondente.
- ▶ Osservare e seguire le istruzioni nel manuale del veicolo.

Rischio di lesioni durante l'uso

La temperatura in un veicolo può aumentare rapidamente in modo pericoloso. Inoltre, uscire sul lato carreggiata può essere pericoloso.

- ▶ Non lasciare mai il bambino incustodito nel veicolo.
- ▶ Fissare o rimuovere il modulo sedile esclusivamente dal lato marciapiede.
- ▶ Consentire ai bambini di salire o scendere esclusivamente dal lato marciapiede.
- ▶ Fare delle soste regolari in caso di lunghi viaggi, al fine di permettere al bambino di sgranchirsi le gambe e di giocare.

Rischio di lesioni a causa di oggetti non fissati

In caso di arresto di emergenza o di incidente, le persone o gli oggetti non assicurati correttamente possono essere causa di lesioni per gli altri occupanti del veicolo.

- ▶ **Mai** tenere il bambino in grembo.
- ▶ Bloccare gli schienali dei sedili dell'auto (ad es. fate scattare in posizione il sedile posteriore ribaltabile).
- ▶ Assicurare tutti gli oggetti pesanti o con spigoli vivi presenti in auto (ad es. sul ripiano posteriore).
- ▶ Non collocare oggetti nel vano piedi.
- ▶ Assicurarsi che tutte le persone all'interno del veicolo abbiano le cinture di sicurezza allacciate.
- ▶ Assicurarsi che il seggiolino sia sempre fissato all'interno dell'auto, anche se non è presente il bambino.

1. Informazioni su questo documento

⚠ **ATTENZIONE!** Le presenti istruzioni per l'uso sono parte integrante del prodotto e contribuiscono all'utilizzo sicuro. La mancata osservanza delle istruzioni può causare lesioni gravi e mortali. In caso di dubbio, non utilizzare il prodotto e contattare immediatamente il rivenditore specializzato.

- ▶ Leggere le istruzioni per l'uso.
- ▶ Conservarle vicino al prodotto per futura consultazione.
- ▶ Se il prodotto viene ceduto a terzi, consegnare anche le istruzioni per l'uso.

Informazioni di contatto

Per eventuali domande rivolgersi a noi.

BRITAX RÖMER Child Safety EMEA

www.britax-roemer.com
hello@britax-roemer.com

BRITAX RÖMER Kindersicherheit GmbH

Theodor-Heuss-Straße 9
89340 Leipzig
Germania

+49 (0) 8221 3670 199

BRITAX Excelsior Limited

1 Churchill Way West
Andover
Hampshire SP10 3UW
Regno Unito

+44 (0) 1264 386034

BRITAX Nordiska Barn AB

Jörgen Kocksgatan 4
SE-211 20 Malmö
Svezia



Rischio di lesioni alla colonna vertebrale

La poltroncina non è concepita per ospitare a lungo un bambino. La posizione semistesa nella poltroncina rappresenta sempre un carico per la spina dorsale del bambino.

- ▶ Interrompere i viaggi lunghi.
- ▶ Togliere il bambino dalla poltroncina il più spesso possibile.
- ▶ Una volta fuori dall'auto, non lasciare che il bambino resti nella poltroncina.

Rischio di lesioni dovute a bambini non allacciati

Se il bambino cerca di aprire la fibbia della cintura del veicolo, c'è il rischio di lesioni gravi o mortali a seguito di una frenata di emergenza o di un incidente.

- ▶ Fermarsi in sicurezza il prima possibile.
- ▶ Verificare che il seggiolino sia fissato correttamente.
- ▶ Verificare che il bambino sia assicurato correttamente.
- ▶ Spiegare al bambino le conseguenze e i rischi.

Evitare di danneggiare il prodotto

- ▶ Non utilizzare mai il prodotto non fissato, nemmeno per provarlo.
- ▶ Il prodotto non è un giocattolo.
- ▶ Assicurarsi che il prodotto non sia intrappolato tra oggetti duri (sportello dell'auto, guide dei sedili, ecc.).
- ▶ Tenere il prodotto lontano da: umidità, acqua, liquidi, polvere e nebbia salina.
- ▶ Non collocare oggetti pesanti sul prodotto.

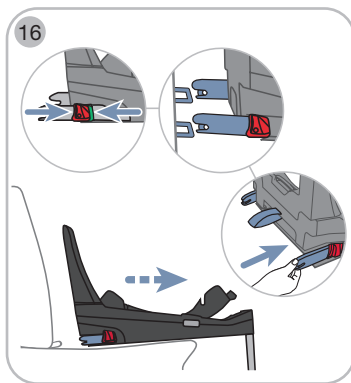
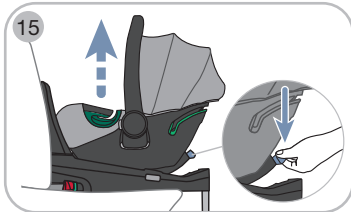
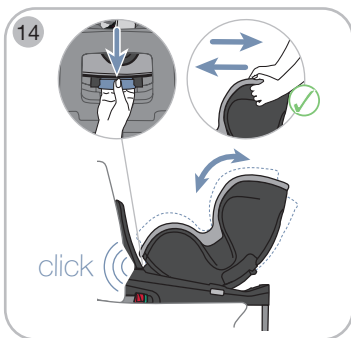
Rischio di lesioni dovute a modifiche non autorizzate

L'omologazione decade non appena vengono apportate modifiche al prodotto. Eventuali modifiche possono essere apportate esclusivamente dal produttore. Gli adesivi sul prodotto sono una parte importante del prodotto.

- ▶ Non apportare modifiche.
- ▶ Non rimuovere gli adesivi.

Come evitare danni al veicolo

- ▶ I rivestimenti delicati dei sedili possono essere danneggiati.
- ▶ Utilizzare un supporto per seggiolino BRITAX RÖMER. Disponibile separatamente.



5. Utilizzo nel veicolo

Fissaggio della base

1. Scegliere il posto adatto

⚠ ATTENZIONE! Osservare e seguire le indicazioni nelle istruzioni per l'uso del veicolo.

☞ Sono adatti i sedili del veicolo con omologazione i-Size.

☞ Sono adatti i sedili del veicolo con staffa di fissaggio ISOFIX, verificati e approvati da noi. È possibile trovarli nel nostro elenco dei tipi su www.britax-roemer.com

☞ Solo i sedili del veicolo allineati nella direzione di marcia sono autorizzati per l'uso.

2. Posizionamento della base **7**

- ▶ Aprire la gamba di sostegno.
- ▶ Posizionare la base sul sedile del veicolo.

3. Regolazione del maniglione di attutimento **8**

- ▶ Tenere premuto il pulsante di regolazione.
- ▶ Regolare il maniglione di attutimento sullo schienale del sedile del veicolo.
- ▶ Rilasciare il pulsante di regolazione.
 - ↳ Il maniglione di attutimento si innesta in modo udibile.
- ▶ Verificare che il maniglione di attutimento sia saldamente agganciato.
- ☞ Se il maniglione di attutimento non può più essere regolato, significa che è fissato saldamente.

4. Verifica ISOFIX **9**

- ▶ Verificare se i bracci di arresto ISOFIX sono aperti.
- ☞ I bracci di arresto ISOFIX sono aperti quando non si vede alcuna area verde.
- ▶ Se i bracci di arresto ISOFIX sono chiusi, premere l'uno contro l'altro il pulsante di sicurezza e il pulsante di rilascio.

5. Fissaggio ISOFIX **10**

- ▶ Applicare gli ausili per l'inserimento.
- ☞ Gli ausili per l'inserimento facilitano il collegamento dei bracci di arresto ISOFIX del prodotto alle staffe di fissaggio ISOFIX del veicolo.
- ▶ Tirare la cinghia in tessuto grigio.
 - ↳ I bracci di arresto ISOFIX vengono estratti al massimo.
- ▶ Spingere entrambi i bracci di arresto ISOFIX negli ausili di inserimento e collegarli con le staffe di fissaggio ISOFIX.
 - ↳ I bracci di arresto ISOFIX scattano in posizione in modo udibile.
 - ↳ L'area verde è visibile su entrambi i bracci di arresto ISOFIX.
 - ↳ ISOFIX è collegato.
- ▶ Premere la base il più possibile contro lo schienale del sedile del veicolo.

6. Verifica del fissaggio ISOFIX **11**

- ▶ Controllare se i bracci di arresto ISOFIX sono collegati alle staffe di fissaggio ISOFIX su entrambi i lati. Tirare la base. Se nessuno dei bracci di arresto ISOFIX può essere rilasciato, entrambi sono saldamente collegati al veicolo.
 - ↳ L'area verde è visibile su entrambi i bracci di arresto ISOFIX.
 - ↳ ISOFIX è collegato.

7. Regolazione della gamba di sostegno **12**

- ▶ Assicurarsi che il supporto acustico sia attivo. Se non si sente il suono di controllo, controllare il livello di carica della batteria. Se necessario, sostituire la batteria. Vedere il capitolo "Supporto acustico" a pagina 1.
- ▶ Piegarne completamente la gamba di sostegno lontano dalla base.
 - ↳ La gamba di sostegno si innesta in modo udibile.
 - ↳ L'indicatore di oscillazione rosso non è più visibile.
- ▶ Tenere premuti entrambi i pulsanti della gamba di sostegno.
- ▶ Estendere la gamba di sostegno fino al pianale del veicolo.
 - ⚠ ATTENZIONE! Non mettere mai oggetti sotto la gamba di sostegno.
 - ↳ L'indicatore di supporto rosso non è più visibile.
 - ↳ Il tono di controllo non si sente più.
 - ↳ La parte inferiore della base si trova sulla seduta del sedile del veicolo.

Assicurare il modulo sedile alla base

1. Assicurare il modulo **13**

⚠ ATTENZIONE! I moduli sedile BABY-SAFE iSENSE e BABY-SAFE 3 i-SIZE **non** devono essere utilizzati in avanti.

⚠ ATTENZIONE! **Disattivare** l'airbag anteriore quando si utilizza il seggiolino rivolto in senso contrario alla marcia.

▶ Assicurarsi che non ci siano oggetti estranei sulla base.

▶ Per le poltroncine, assicurarsi che il maniglione di trasporto sia nella posizione superiore A e che il bambino sia fissato nella poltroncina.

▶ Rispettare l'allineamento della piastra girevole sulla base.

☞ Ogni modulo sedile può essere collegato solo in una certa direzione sulla piastra girevole. La parte posteriore del modulo sedile deve essere rivolta verso il pulsante di rilascio.

▶ Agganciare il modulo sedile alla base.

↳ Il modulo sedile si innesta in modo udibile.

▶ Verificare che il modulo sedile sia saldamente agganciato.

☞ Provare a sollevare il modulo sedile. Se il modulo sedile non si stacca dalla base, significa che è bloccato saldamente in posizione.

2. Regolazione dell'angolo di inclinazione **14**

Questa base consente di regolare l'angolo di inclinazione del modulo sedile. Ciò permette di compensare diversi angoli del sedile del veicolo.

☞ In combinazione con i moduli sedile DUALFIX iSENSE e DUALFIX 3 i-SIZE vale quanto segue: con determinati sedili del veicolo **non** è possibile regolare tutti i possibili angoli di inclinazione.

▶ Tenere premuto il pulsante di inclinazione.

▶ Inclinare il modulo sedile come desiderato.

▶ Rilasciare il pulsante di inclinazione.

↳ La posizione si innesta in modo udibile.

▶ Verificare che la funzione di inclinazione sia fissata saldamente.

☞ Se il modulo sedile non può più essere inclinato, significa che la funzione di inclinazione è fissata saldamente.

Da verificare prima di ogni utilizzo

- L'area verde è visibile su entrambi i bracci di arresto ISOFIX.
- L'indicatore di oscillazione rosso non è visibile.
- L'indicatore di supporto rosso non è visibile.
- La gamba di sostegno si trova direttamente sul pianale.
- Il tono di controllo **non** si sente più.
- La parte inferiore della base si trova sulla seduta del sedile del veicolo.
- L'indicatore di rotazione rosso non è visibile.
- Il modulo sedile è fissato in sicurezza sulla base.
- Le cinture per le spalle sono regolate correttamente.
- Il bambino è allacciato correttamente.

Ulteriori indicazioni da rispettare con l'uso di una poltroncina

- La poltroncina è fissata in **senso contrario** alla direzione di marcia.
- Se è presente l'airbag frontale, questo è **disattivato**.
- Il maniglione di trasporto si trova nella posizione superiore A.

Allentamento del modulo sedile dalla base **15**

- ▶ Per le poltroncine, assicurarsi che il maniglione di trasporto sia nella posizione superiore A e che il bambino sia fissato nella poltroncina.
- ▶ Premere il pulsante di sblocco.
- ▶ Tenere il modulo sedile e sollevarlo.
- ▶ Estrarre il modulo sedile dal veicolo.

Allentamento della base **16**

- ▶ Premere il pulsante di sicurezza e il pulsante di rilascio l'uno contro l'altro su entrambi i bracci di arresto ISOFIX.
 - ↳ I bracci di arresto vengono rilasciati.
- ▶ Spingere i bracci di arresto ISOFIX nella base.
- ▶ Estrarre la base dal veicolo.

6. Pulizia e cura

- ▶ Pulire le parti in plastica con acqua saponata.
- ▶ Non utilizzare detergenti aggressivi (come solventi).

7. Stoccaggio intermedio del prodotto

Se si prevede di non utilizzare il prodotto per un lungo periodo di tempo, tenere presente le seguenti informazioni.

▶ Conservare il prodotto in un luogo sicuro e asciutto.

▶ Mantenere la temperatura di stoccaggio tra 20 e 25°C.

▶ **Non** collocare oggetti pesanti sul prodotto.

▶ **Non** conservare il prodotto direttamente accanto a fonti di calore o alla luce solare diretta.

▶ Disattivare il supporto acustico.

▶ Chiudere la gamba di sostegno.

▶ Conservare la base in orizzontale.

8. Smaltimento

Per lo smaltimento osservare le disposizioni vigenti in materia del proprio paese.

Imballaggio	Container per cartone
Rivestimento sedile	Rifiuti residui, recupero termico
Componenti in plastica	Conformemente all'etichettatura nel container previsto
Componenti in metallo	Container per metalli
Cinghie	Container per poliestere
Fibbia e linguetta	Rifiuti residui
Batteria	Container per batterie 