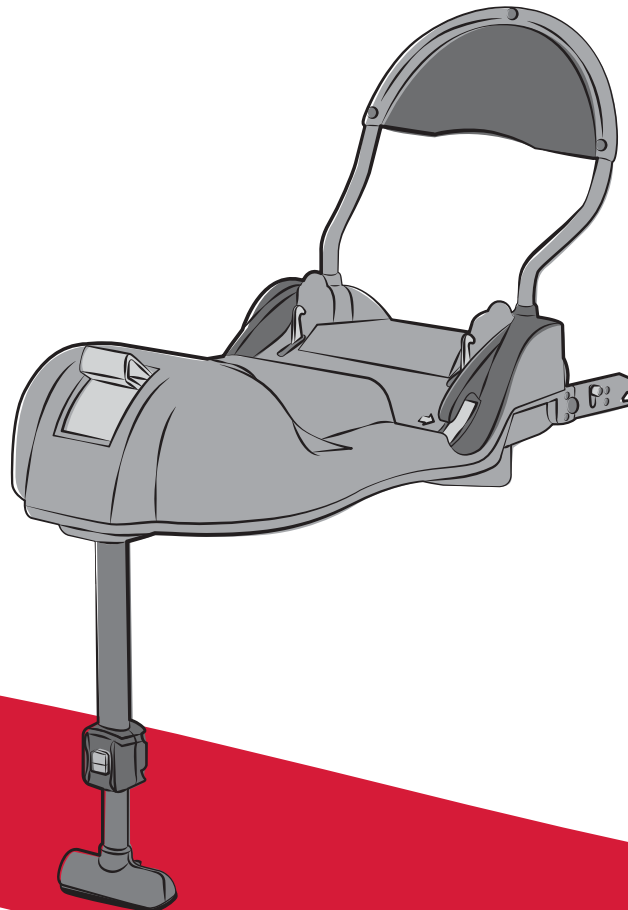
 0 kg – 13 kg

**britax**

# BRITAX RÖMER PRIMO BASE

Gebrauchsanleitung  
User instructions  
Notice d'utilisation  
Instrucciones de uso  
Manual de instruções  
Istruzioni per l'uso



DE

GB

FR

ES

PT

IT

# BRITAX RÖMER PRIMO BASE

DE

Gebrauchsanleitung

## Gebrauchsanleitung

Wir freuen uns, dass unsere **BRITAX RÖMER PRIMO BASE** Ihr Kind sicher durch die ersten Monate seines Lebens begleiten darf.

**Um Ihr Baby richtig schützen zu können, muss die BRITAX RÖMER PRIMO BASE unbedingt so verwendet und eingebaut werden, wie wir es Ihnen in dieser Anleitung beschreiben.**

Wenn Sie noch Fragen zur Benutzung haben, wenden Sie sich bitte an uns.

BRITAX RÖMER Kindersicherheit GmbH  
Britax Excelsior Ltd.

## User instructions

We are pleased that our **BRITAX RÖMER PRIMO BASE** may accompany your child safely through the first months of his or her life.

**In order to protect your baby correctly, the BRITAX RÖMER PRIMO BASE must always be used and installed as described in these instructions.**

If you have any further questions regarding its use, please feel free to contact us.

BRITAX RÖMER Kindersicherheit GmbH  
Britax Excelsior Ltd.

## Notice d'utilisation

Nous sommes heureux que notre **BRITAX RÖMER PRIMO BASE** puisse accompagner votre enfant en toute sécurité pendant les premiers mois de sa vie.

**Pour protéger efficacement votre bébé, le BRITAX RÖMER PRIMO BASE doit impérativement être utilisé et installé de la manière décrite dans le présent mode d'emploi.**

Pour toute question complémentaire, n'hésitez pas à nous contacter.

BRITAX RÖMER Kindersicherheit GmbH  
Britax Excelsior Ltd.

## Inhalt

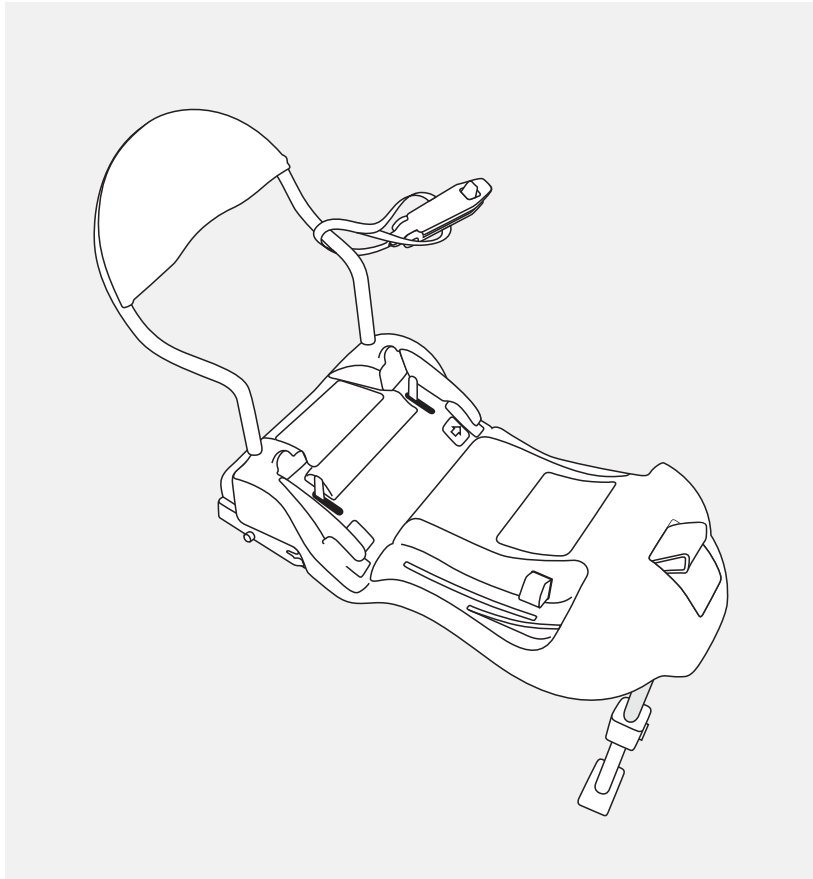
<b>1. Eignung</b> .....	<b>5</b>
<b>2. Verwendung im Fahrzeug</b> .....	<b>7</b>
2.1 mit ISOFIX-Befestigung und Stützbein (Semi-UniversalSemi-Universal) .....	9
2.2 mit dem 3-Punkt-Gurt des Fahrzeuges und Stützbein (Semi-Universal) .....	11
<b>3. Einbau im Fahrzeug</b> .....	<b>13</b>
<b>4. Montage des Dämpfungsbügels</b> .....	<b>17</b>
<b>5. Einbau mit ISOFIX</b> .....	<b>19</b>
5.1 Befestigung der Babyschale mit ISOFIX- Adapter und Stützbein .....	19
5.2 So ist Ihre Babyschale mit dem ISOFIX- Adapter richtig eingebaut .....	27
5.3 Ausbau der Babyschale mit dem ISOFIX- Adapter und Stützbein .....	29
<b>6. Einbau mit 3-Punkt-Gurt</b> .....	<b>31</b>
6.1 Befestigung der Babyschale mit 3-Punkt-Gurt und Stützbein .....	31
6.2 So ist Ihre Babyschale mit dem 3-Punkt-Gurt richtig eingebaut .....	37
6.3 Ausbau der Babyschale mit dem 3-Punkt-Gurt und Stützbein .....	39
<b>7. Pflegeanleitung</b> .....	<b>41</b>
<b>8. Reinigung</b> .....	<b>43</b>
<b>9. Hinweise zur Entsorgung</b> .....	<b>43</b>
<b>10. Garantie - zwei Jahre</b> .....	<b>45</b>
<b>11. Garantiekarte / Übergabe-Check</b> .....	<b>98</b>

## Contents

<b>1. Suitability</b>	<b>6</b>
<b>2. Use in the vehicle</b>	<b>8</b>
2.1 with ISOFIX fastening and support mount (Semi-Universal)	10
2.2 with the vehicle's 3-point belt and support mount (Semi-Universal)	12
<b>3. Installation in the vehicle</b>	<b>14</b>
<b>4. Assembling the shock bar</b>	<b>18</b>
<b>5. Installation with ISOFIX</b>	<b>20</b>
5.1 Fastening the baby seat using the ISOFIX adapter and support mount	20
5.2 Correct installation of your baby seat using the ISOFIX	28
5.3 Removing the baby seat using the ISOFIX adapter and support mount	30
<b>6. Installation with 3-point belt</b>	<b>32</b>
6.1 Fastening the baby seat using the 3-point belt and support mount	32
6.2 Correct installation of your baby seat using the 3-point belt	38
6.3 Removing the baby seat using the 3-point belt and support mount	40
<b>7. Care instructions</b>	<b>42</b>
<b>8. Cleaning</b>	<b>44</b>
<b>9. Notes regarding disposal</b>	<b>44</b>
<b>10. Warranty - two years</b>	<b>46</b>
<b>11. Warranty Card / Transfer Check</b>	<b>100</b>

## Sommaire

<b>1. Utilisation prévue</b>	<b>6</b>
<b>2. Utilisation dans le véhicule</b>	<b>8</b>
2.1 avec la fixation ISOFIX et le pied de maintien (Semi-Universel Semi-Universel)	10
2.2 avec la ceinture à 3 points du véhicule et le pied de maintien (semi-universel)	12
<b>3. Montage dans le véhicule</b>	<b>14</b>
<b>4. Monter l'étrier d'amortissement</b>	<b>18</b>
<b>5. Montage avec ISOFIX</b>	<b>20</b>
5.1 Fixation de la coque pour bébé avec adaptateur ISODFIX et pied de maintien	20
5.2 Montage correct de votre coque pour bébé avec l'adaptateur ISOFIX	28
5.3 Démontage de la coque pour bébé avec adaptateur ISODFIX et pied de maintien	30
<b>6. Montage avec ceinture à 3 points</b>	<b>32</b>
6.1 Fixation de la coque pour bébé avec la ceinture à 3 points et pied de maintien	32
6.2 Montage correct de votre coque pour bébé avec la ceinture à 3 points	38
6.3 Démontage de la coque pour bébé avec la ceinture à 3 points et pied de maintien	40
<b>7. Notice d'entretien</b>	<b>42</b>
<b>8. Nettoyage</b>	<b>44</b>
<b>9. Consignes pour l'élimination</b>	<b>44</b>
<b>10. Garantie - deux ans</b>	<b>46</b>
<b>11. Carte de garantie / Procès-verbal de remise</b>	<b>102</b>



## 1. Eignung

**Die BRITAX RÖMER PRIMO BASE ist nur in Kombination mit BRITAX RÖMER PRIMO Babyschalen geprüft und zugelassen.**



**Vorsicht!** Keines der beiden Teile darf in Verbindung mit anderen Bases oder Babyschalen verwendet werden.

## Zulassung

Britax / RÖMER Auto-Kindersitz	Prüfung und Zulassung nach ECE* R 44/04	
	Gruppe	Körpergewicht
<b>BRITAX RÖMER PRIMO</b>	0+	bis 13 kg

\*ECE = Europäische Norm für Sicherheitsausrüstung

## 1. Suitability

The **BRITAX RÖMER PRIMO BASE** is only certified and approved in combination with **BRITAX RÖMER PRIMO baby seats**.



**Caution!** Neither of these two parts may be used in combination with other carry-cots or baby seats.

### Approval

Britax / RÖMER Child safety seat	Tested and certified according to ECE* R 44/04	
	Group	Body weight
<b>BRITAX RÖMER PRIMO</b>	0+	up to 13 kg

\*ECE = European Standard for Child Safety Equipment

## 1. Habilitation

La **BRITAX RÖMER PRIMO BASE** est uniquement vérifiée et homologuée en combinaison avec les coques pour bébé **BRITAX RÖMER PRIMO**.



**Attention !** Aucun de ces deux éléments ne doit être utilisé en association avec d'autres bases ou d'autres coques pour bébé.

### Homologation

Britax / RÖMER Siège auto pour enfant	Examen et homologation selon ECE* R 44/04	
	Groupe	Poids
<b>BRITAX RÖMER PRIMO</b>	0+	jusqu'à 13 kg

\*ECE = norme européenne pour les équipements de sécurité

- Der Autokindersitz ist ausgelegt, geprüft und zugelassen entsprechend den Anforderungen der europäischen Norm für Kindersicherheits-Einrichtungen (ECE R 44/04). Das Prüfzeichen E (in einem Kreis) und die Zulassungsnummer befinden sich auf dem Zulassungsetikett (Aufkleber am Auto-Kindersitz).
- Die Zulassung erlischt, sobald Sie am Auto-Kindersitz etwas verändern. Änderungen darf ausschließlich der Hersteller vornehmen.



## 2. Verwendung im Fahrzeug

**Gefahr!** Ein auf die Babyschale auftreffender Airbag kann Ihr Kind sehr schwer verletzen oder sogar töten.



**Nicht auf Beifahrersitzen mit Front-Airbag verwenden! 3)**

Bitte beachten Sie hierzu die Hinweise zur Benutzung von Auto-Kindersitzen in Ihrem Fahrzeug-Handbuch.



- The child safety seat has been designed, tested and certified according to the requirements of the European Standard for Child Safety Equipment (ECE R 44/04).  
The seal of approval E (in a circle) and the approval number are located on the approval label (sticker on the child safety seat).
- This approval will be invalidated if you make any modifications to the child safety seat. Only the manufacturer is permitted to make modifications.

## 2. Use in the vehicle

**Danger!** An airbag hitting the baby seat can cause serious injuries to your child, possibly resulting in death.



**Do not use on passenger seats with a front airbag! 3)**

Please observe the instructions in your vehicle manual for the use of child safety seats.

- Le siège auto pour enfant a été conçu, contrôlé et homologué conformément aux exigences de la norme européenne pour les équipements de sécurité pour enfants (ECE R 44/04).  
Le signe de contrôle E (dans un cercle) et le numéro d'homologation se trouvent sur l'étiquette d'homologation (autocollant sur le siège auto).
- Le siège auto perd son homologation dès que vous réalisez des modifications. Toute modification doit exclusivement être réalisée par le fabricant.

## 2. Utilisation dans le véhicule

**Danger !** Un airbag heurtant la coque risque de blesser gravement votre enfant ou même de le tuer.



**Ne pas utiliser sur les sièges de passager à airbag frontal ! 3)**

Veuillez consulter à ce sujet les indications d'utilisation des sièges auto pour enfants figurant dans le manuel d'utilisation de votre véhicule.

## 2.1 mit ISOFIX-Befestigung und Stützbein (Semi- Universal)



**Die Befestigung mit der BRITAX RÖMER PRIMO BASE erfolgt durch eine Semi-Universale Genehmigung. Der Sitz darf nur in den Fahrzeugen verwendet werden die in der beigelegten Kfz-Typenliste aufgeführt sind. Die Typenliste wird laufend ergänzt. Die aktuellste Version erhalten Sie auf [www.britax.eu](http://www.britax.eu).**

**So können Sie Ihren Auto-Kindersitz verwenden:**

in Fahrtrichtung	nein
entgegen der Fahrtrichtung	ja
auf Sitzen mit: ISOFIX-Befestigungspunkten (zwischen Sitzfläche und Rückenlehne)	ja 3)

(Bitte beachten Sie die Vorschriften Ihres Landes.)



**Nicht auf Beifahrersitzen mit Front-Airbag verwenden! 3)**

## 2.1 with ISOFIX fastening and support mount (Semi-Universal)



Fastening with the BRITAX RÖMER PRIMO BASE is achieved through a Semi-Universal approval. The seat may only be used in those vehicles cited in the enclosed vehicle type list. This list is constantly updated. You can find the latest version at [www.britax.eu](http://www.britax.eu).

You can use your child safety seat as follows:

in the direction of travel	no
against the direction of travel	yes
on seats featuring: ISOFIX fastening points (between seat surface and backrest)	yes 3)

(Please observe the regulations applicable to your particular country).



**Do not use on passenger seats with a front airbag! 3)**

## 2.1 avec la fixation ISOFIX et le pied de maintien (semi-universel)



La fixation avec BRITAX RÖMER PRIMO BASE requiert une homologation semi-universelle. Le siège ne doit être utilisé que dans les véhicules figurant dans la liste des types de véhicules en annexe. Cette liste de véhicules est constamment complétée. La version actuelle est disponible sur [www.britax.eu](http://www.britax.eu).

Voici comment vous pouvez utiliser le siège auto :

dans le sens de la marche	non
dans le sens contraire de la marche	oui
sur les sièges avec : points de fixation ISOFIX (entre la surface d'assise et le dossier)	oui 3)

(Veuillez respecter les directives en vigueur dans votre pays)



**Ne pas utiliser sur les sièges de passager à airbag frontal ! 3)**

## 2.2 mit dem 3-Punkt-Gurt des Fahrzeuges und Stützbein (Semi-Universal)



**Die Befestigung mit der BRITAX RÖMER PRIMO BASE erfolgt durch eine Semi-Universale Genehmigung. Der Sitz darf nur in den Fahrzeugen verwendet werden die in der beigelegten Kfz-Typenliste aufgeführt sind. Die Typenliste wird laufend ergänzt. Die aktuellste Version erhalten Sie auf [www.britax.eu](http://www.britax.eu).**

**So können Sie Ihren Auto-Kindersitz verwenden:**

in Fahrtrichtung	nein
entgegen der Fahrtrichtung	ja
auf Sitzen mit: ISOFIX-Befestigungspunkten (zwischen Sitzfläche und Rückenlehne)	ja 3)

(Bitte beachten Sie die Vorschriften Ihres Landes.)

## 2.2 with the vehicle's 3-point belt and support mount (Semi-Universal)



**Fastening with the BRITAX RÖMER PRIMO BASE is achieved through a Semi-Universal approval. The seat may be used only in those vehicles cited in the enclosed vehicle type list. This list is constantly updated. You can find the latest version at [www.britax.eu](http://www.britax.eu).**

**You can use your child safety seat as follows:**

in the direction of travel	no
against the direction of travel	yes
on seats featuring: ISOFIX fastening points (between seat surface and backrest)	yes 3)

(Please observe the regulations applicable to your particular country).

## 2.2 avec la ceinture à 3 points du véhicule et le pied de maintien (semi-universel)



**La fixation avec BRITAX RÖMER PRIMO BASE requiert une homologation semi-universelle. Le siège ne doit être utilisé que dans les véhicules figurant dans la liste des types de véhicules en annexe. Cette liste de véhicules est constamment complétée. La version actuelle est disponible sur [www.britax.eu](http://www.britax.eu).**

**Voici comment vous pouvez utiliser le siège auto :**

dans le sens de la marche	non
dans le sens contraire de la marche	oui
sur les sièges avec : points de fixation ISOFIX (entre la surface d'assise et le dossier)	oui 3)

(Veuillez respecter les directives en vigueur dans votre pays)

 **Nicht auf Beifahrersitzen mit Front-Airbag verwenden! 3)**

### **3. Einbau im Fahrzeug**


 **Zum Schutz Ihres Babys**

- Bitte lassen Sie Ihr Kind im Auto-Kindersitz nie unbeaufsichtigt im Fahrzeug zurück.
- Stellen Sie keine Gegenstände in den Fußraum vor der Base.

 **Zum Schutz aller Fahrzeuginsassen**

**Bei einer Notbremsung oder einem Unfall können ungesicherte Gegenstände und Personen andere Mitfahrer verletzen. Bitte achten Sie deshalb stets darauf, dass...**

- die Rückenlehnen der Fahrzeugsitze festgestellt sind (z.B. umklappbare Rücksitzbank einrasten).
- im Fahrzeug (z.B. auf der Hutablage) alle schweren oder scharfkantigen Gegenstände gesichert sind.
- alle Personen im Fahrzeug angeschnallt sind.
- der Auto-Kindersitz im Auto immer gesichert ist, auch wenn kein Kind transportiert wird.

 Do not use on passenger seats with a front airbag! 3)

### 3. Installation in the vehicle


 **For the protection of your baby**

- Please do not leave your child unattended in the child safety seat in the vehicle.
- Do not place any objects in the foot area in front of the carry-cot.

 **For the protection of all vehicle occupants**

**In the case of an emergency stop or an accident, unsecured persons or objects may cause injury to other vehicle occupants. Please always check that...**

- the backrests of the vehicle seats are locked (i.e. that a foldable rear seat bench latch is engaged).
- all heavy or sharp-edged objects in the vehicle (e.g. on the parcel shelf) are secured.
- all persons in the vehicle have their seat belts fastened.
- the child safety seat is always secured when it is in the vehicle, even if no child is being transported.

 Ne pas utiliser sur les sièges de passager à airbag frontal ! 3)

### 3. Montage dans le véhicule

 **Pour protéger votre bébé**

- Ne laissez pas votre enfant dans le siège auto dans la voiture sans surveillance.
- Ne placez aucun objet dans l'espace au sol devant la base.

 **Pour protéger tous les passagers**

**En cas de freinage d'urgence ou d'accident, les objets et personnes non attachés risquent de blesser d'autres passagers. Veuillez donc toujours veiller à ce que...**

- les dossiers des sièges du véhicule soient verrouillés (enclenchez par exemple la banquette arrière rabattable),
- tous les objets lourds ou à bords tranchants (par exemple sur la lunette arrière) soient bien fixés,
- toutes les personnes aient mis leur ceinture,
- le siège auto soit toujours fixé dans la voiture même si aucun enfant ne l'occupe.



### **Zum Schutz Ihres Fahrzeuges**

- An einigen Auto-Sitzbezügen aus empfindlichem Material (z. B. Velours, Leder etc.) können durch die Benutzung von Auto-Kindersitzen Gebrauchsspuren auftreten. Zum optimalen Schutz Ihrer Autositzbezüge empfehlen wir die Verwendung des BRITAX-Autositzschoners aus unserem Zubehörprogramm.

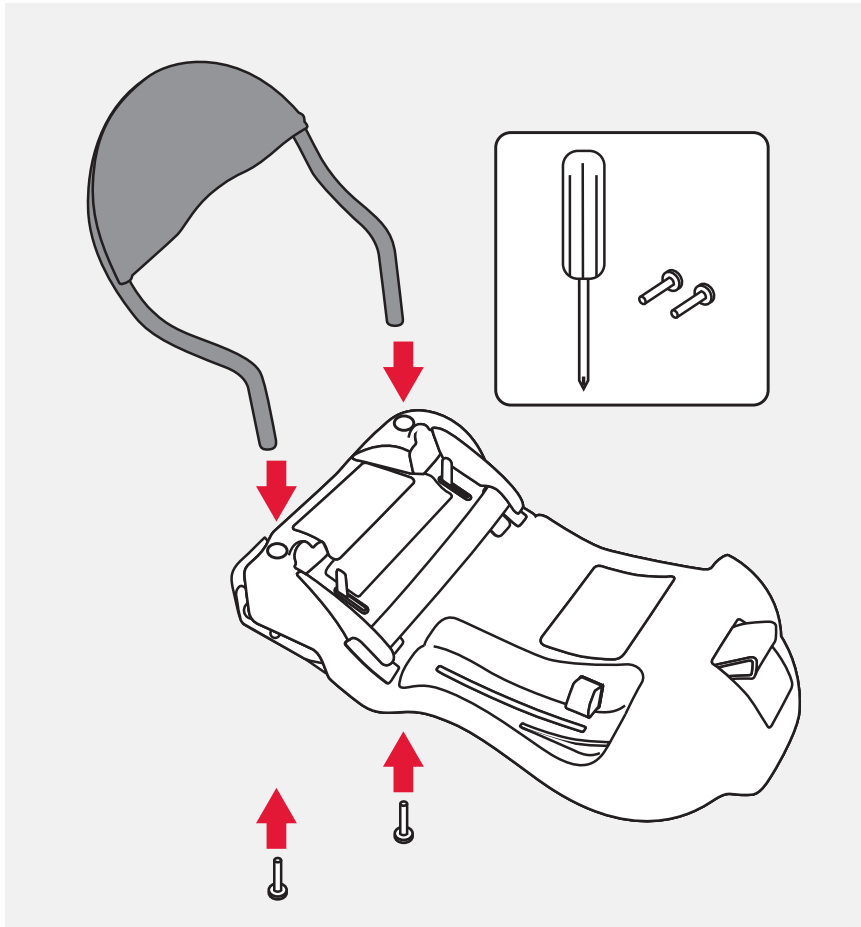


**To protect your vehicle**

- Wear marks may develop on some vehicle seat covers made of sensitive materials (e.g. velour, leather, etc.) when child safety seats are used. For optimal protection of your car seat covers, we recommend using the BRITAX car seat covers from our range of accessories.

**Pour protéger votre véhicule**

- Sur certaines housses de siège de véhicule recouvertes d'une matière délicate (par ex. velours, cuir, etc.), l'utilisation de sièges auto risque de laisser des traces. Pour protéger vos housses de siège de manière optimale, nous vous recommandons d'utiliser la protection pour siège BRITAX présente dans notre gamme d'accessoires.



#### 4. Montage des Dämpfungsbügels

- ✎ Führen Sie die Stäbe des Dämpfungsbügels in die vorgesehene Halterung links und rechts ein.
- ✎ Befestigen Sie den Dämpfungsbügel von der Unterseite mit Hilfe der mitgelieferten Schrauben
- ✎ ...und ziehen Sie die Schrauben mit einem Schraubenzieher fest an.



**Vorsicht!** Vergewissern Sie sich, ob der Dämpfungsbügel korrekt eingebaut ist.

#### 4. Assembling the shock bar

- ✎ Insert the rods of the shock bar left and right into the bracket provided.
- ✎ Fasten the shock bar from underneath using the screws provided.
- ✎ ... and firmly tighten the screws using a screwdriver.



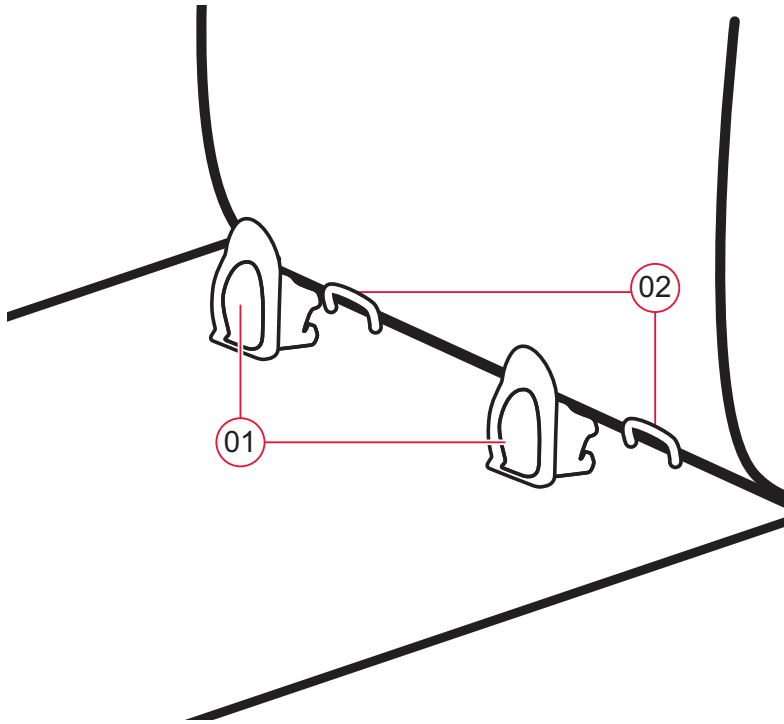
**Caution!** Make sure that the shock bar is installed correctly.

#### 4. Montage de l'étrier d'amortissement

- ✎ Conduisez les tiges de l'étrier d'amortissement dans les supports prévus à cet effet à gauche et à droite.
- ✎ Fixez l'étrier d'amortissement sur la partie inférieure à l'aide des vis fournies
- ✎ ...et serrez les vis avec un tournevis.



**Attention !** Assurez-vous que l'étrier d'amortissement est correctement monté.



## 5. Einbau mit ISOFIX

### 5.1 Befestigung der Babyschale mit ISOFIX-Adapter und Stützbein



- ✂ Clipsen Sie die beiden Einführhilfen\* **01**, mit der Aussparung nach oben auf die beiden ISOFIX-Befestigungspunkte **02**.

**Tipp!** Die ISOFIX-Befestigungspunkte **02** befinden sich zwischen Sitzfläche und Rückenlehne des Fahrzeugsitzes.

\* Die Einführhilfen erleichtern den Einbau mit ISOFIX und vermeiden Beschädigungen des Sitzbezuges. Sie sollten bei Nichtgebrauch entfernt und sorgfältig aufbewahrt werden. Bei Fahrzeugen mit umklappbarer Rückenlehne müssen die Einführhilfen vor dem Umklappen entfernt werden.

Auftretende Funktionsstörungen sind meist auf Verunreinigungen in den Einführhilfen und an den Haken zurückzuführen. Abhilfe kann durch Beseitigung dieser Verunreinigungen geschaffen werden.

## 5. Installation with ISOFIX

### 5.1 Fastening the baby seat using the ISOFIX adapter and support mount



✂ Clip the two insert guides\* **01**, recess facing upwards, to the two ISOFIX fastening points **02**.

**Tip!** The ISOFIX fastening points **02** are located between the seat surface and the backrest of the vehicle seat.

\* The insert guides make it easier to install the seat using ISOFIX and prevents the seat cover from becoming damaged. When not in use, they should be removed and kept in a safe place. If your vehicle has folding backrests, you need to remove the insert guides before folding them down.

Most malfunctions are caused by soiling in the insert guides and on the hooks. Such malfunctions can be remedied by removing this soiling.

## 5. Montage avec ISOFIX

### 5.1 Fixation de la coque pour bébé avec l'adaptateur ISOFIX et le pied de maintien

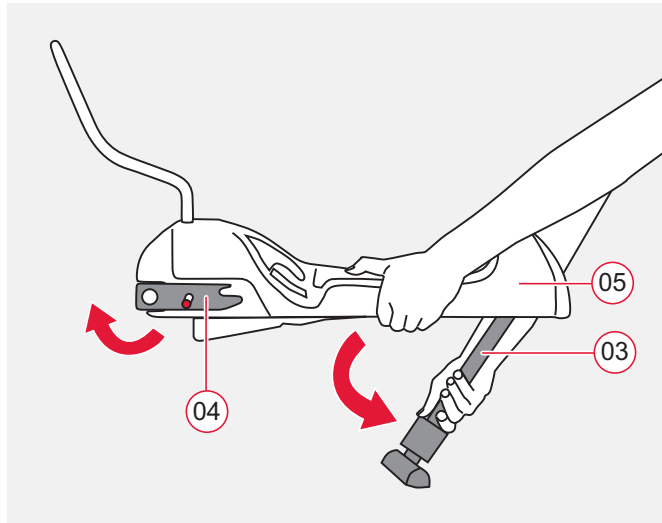


✂ Clipsez les guides d'insertion\* **01** avec le logement vers le haut sur les deux points de fixation ISOFIX **02**.

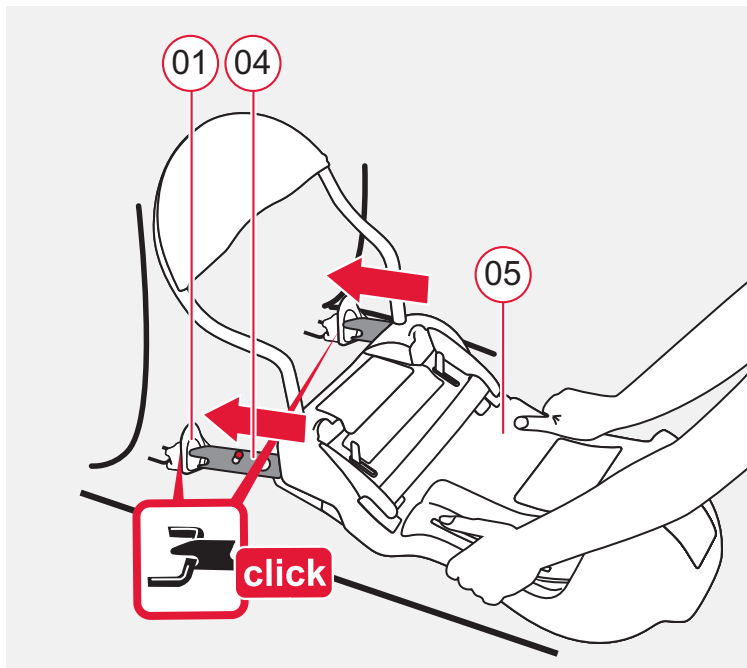
**Astuce !** Les points de fixation ISOFIX **02** se trouvent entre la surface d'assise et le dossier du siège du véhicule.

\* Les guides d'insertion facilitent le montage avec l'adaptateur ISOFIX et évitent d'endommager la housse du siège. En cas de non-utilisation, il est recommandé de retirer ces guides d'insertion et de bien les ranger. Pour les véhicules avec dossier rabattable, les guides d'insertion doivent être retirés avant de rabattre les sièges.

Les dysfonctionnements survenant sont le plus souvent dus à des salissures dans les guides d'insertion et sur les crochets. Pour y remédier, éliminez les saletés.



- ✘ Lösen Sie das Stützbein **03** aus der Arretierung, indem Sie die rote Verstelltaste drücken und das Bein bis zum Anschlag nach unten ziehen, bis das Stützbein einrastet.
- ✘ Rotieren Sie die Rastarme **04** nach außen.
- ✘ Stellen Sie die Base **05** auf den Autositz.



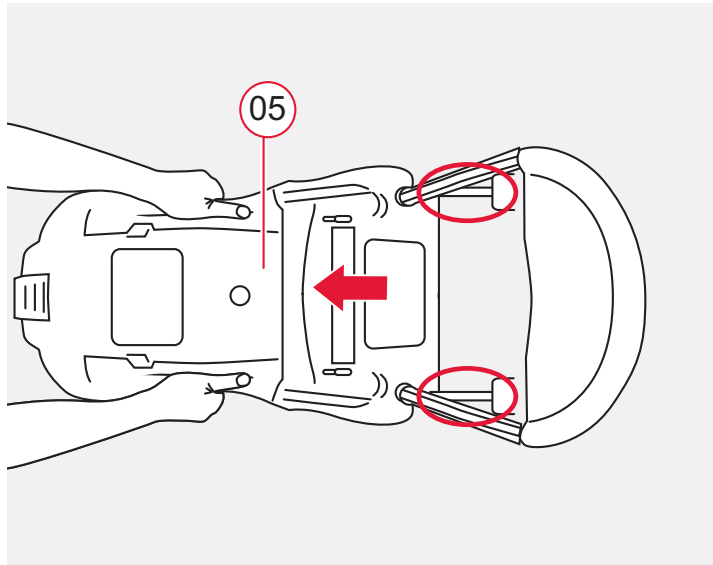
- ✘ Fassen Sie die Base **05** mit beiden Händen.
- ✘ Schieben Sie beide Rastarme **04** in die Einführhilfen **01**, bis die Rastarme auf **beiden Seiten** einrasten. „KLICK!“

- ✎ Release the support mount **03** from the catch by pressing the red adjustment button and pulling the mount all the way down until the support mount engages.
- ✎ Turn the locking **04** outwards.
- ✎ Put the carry-cot **05** on the car seat.

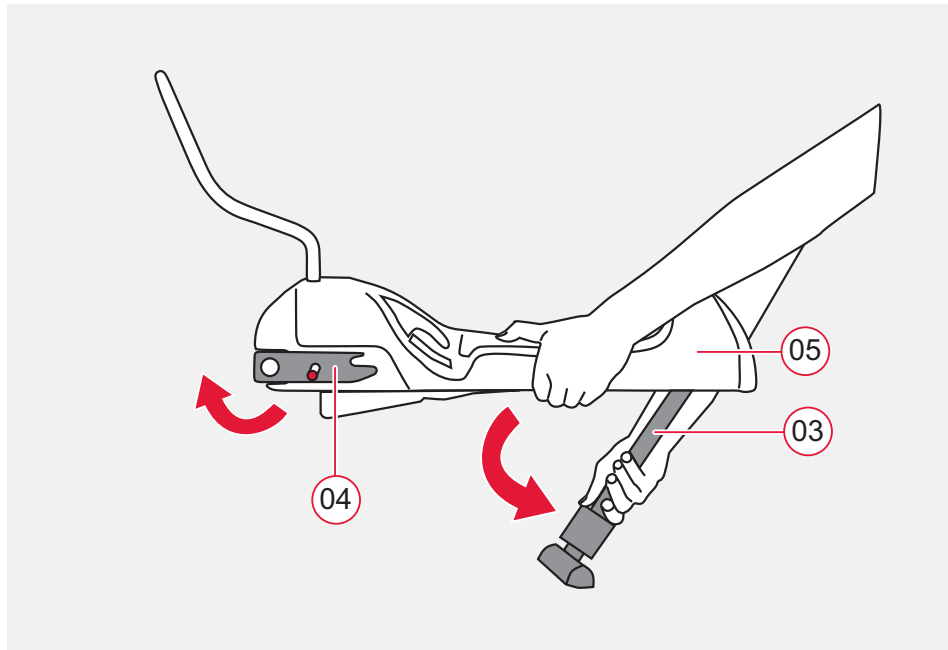
- ✎ Hold the carry-cot **05** with both hands.
- ✎ Push both locking arms **04** into the insert guides **01**, until the arms engage on both sides. "CLICK!"

- ✎ Détachez le pied de maintien **03** du verrouillage en appuyant sur le bouton rouge et en tirant la jambe vers le bas jusqu'à la butée jusqu'à ce que le pied de maintien s'enclenche.
- ✎ Faites pivoter les bras à encliqueter **04** vers l'extérieur.
- ✎ Placez la base **05** sur le siège auto.

- ✎ Attrapez la base **05** des deux mains.
- ✎ Faites glisser les deux bras à encliqueter **04** dans les guides d'insertion **01**, jusqu'à ce qu'ils s'enclenchent des **deux côtés**. « CLIC ! »



- ☞ Ziehen Sie an der Base **05**, um das beidseitige Einrasten zu überprüfen.



- ☞ Drücken Sie die rote Verstelltaste **06** und ziehen Sie das Stützbein **03** so weit aus, bis es sicher auf dem Fahrzeugboden steht.

Das Stützbein **03** darf nie in der Luft hängen oder mit Gegenständen unterlegt werden. Achten Sie aber darauf, dass das Stützbein **03** die Base **05** nicht von der Sitzfläche abhebt.



✎ Pull on the carry-cot **05** to check it is fully engaged.

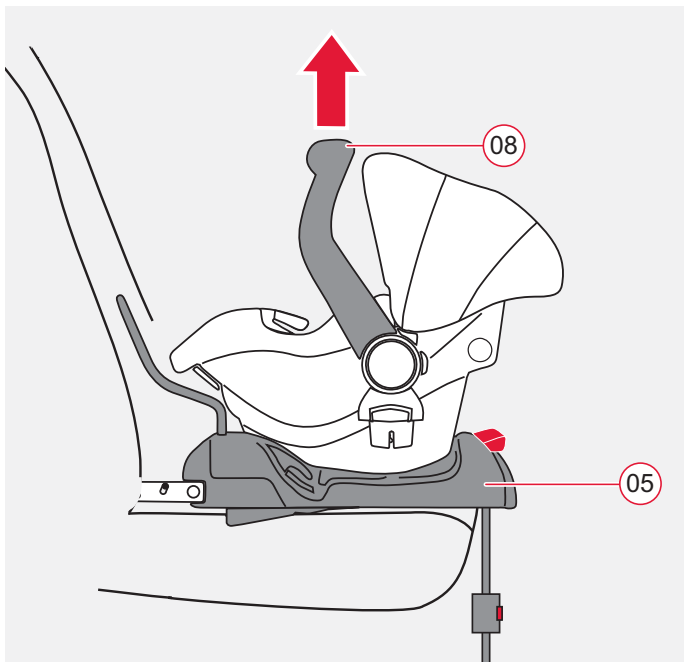
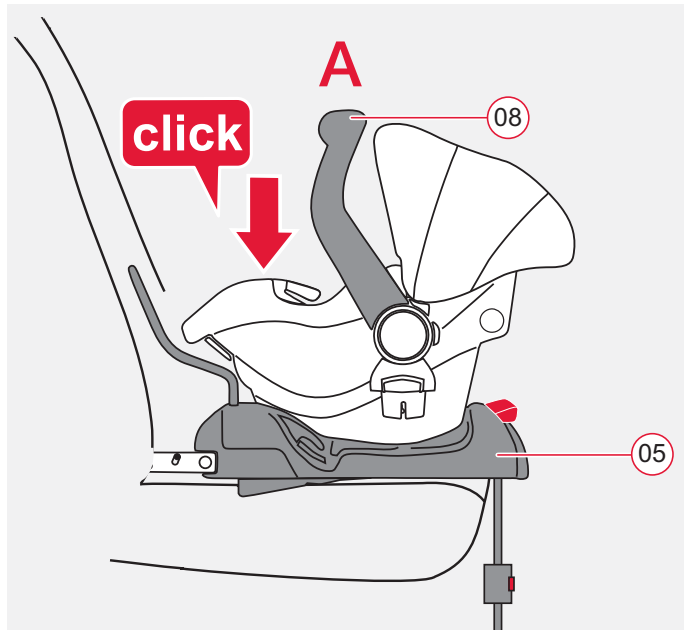
✎ Push the red adjustment button **06** and pull out the support mount **03** until it rests firmly on the floor of the vehicle.

The support mount **03** must never be suspended in mid-air or supported by other objects. But ensure that the support mount does not raise **03** the carry-cot **05** from the seat surface.

✎ Tirez sur la base **05** pour vérifier qu'ils sont bien enclenchés des deux côtés.

✎ Appuyez sur le bouton rouge **06** et allongez le pied de maintien **03** de sorte à ce qu'il repose de manière stable sur le plancher du véhicule.

Le pied de maintien **03** ne doit jamais rester en l'air ni reposer sur un objet. Veillez à ce que le pied de maintien **03** ne soulève pas la base **05** de la surface du siège.



- ✧ Vergewissern Sie sich, dass die Oberseite der Base **05** frei von Fremdkörpern ist.
  - ✧ Vergewissern Sie sich, dass der Tragebügel **08** in der oberen Stellung **A** ist.
  - ✧ Stellen Sie die Babyschale entgegen der Fahrtrichtung (Baby schaut nach hinten) auf die Base **05**...
  - ✧ ... und rasten Sie die Babyschale ein. „KLICK!“
- 
- ✧ Ziehen Sie am Tragebügel **08** der Babyschale, um das vollständige Einrasten zu überprüfen.

- ✎ Ensure that the top surface of the carry-cot is **05** free of foreign bodies.
- ✎ Ensure that the handle **08** is in its upper position **A**.
- ✎ Position the baby seat on the carry-cot against the direction of travel (baby facing backwards).... **05**...
- ✎ ... and lock the baby seat in place. "CLICK!"
  
- ✎ Pull on the baby seat handle **08** to check it is fully engaged.

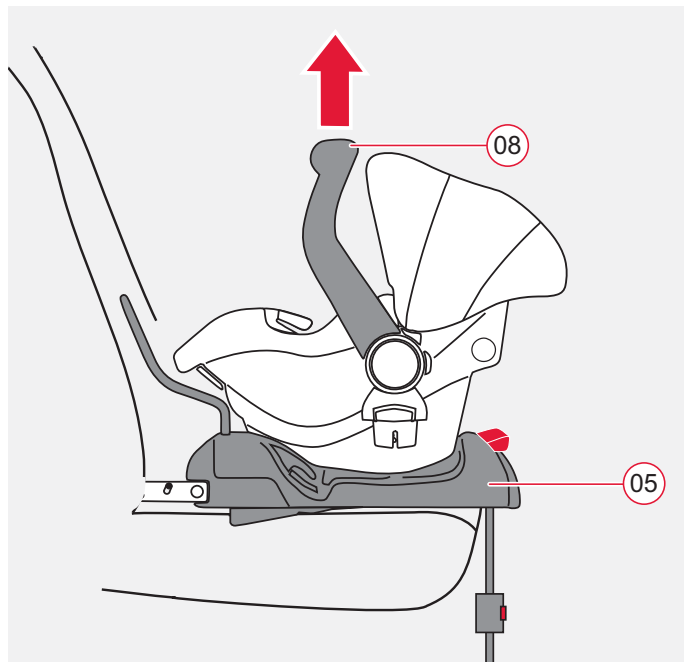
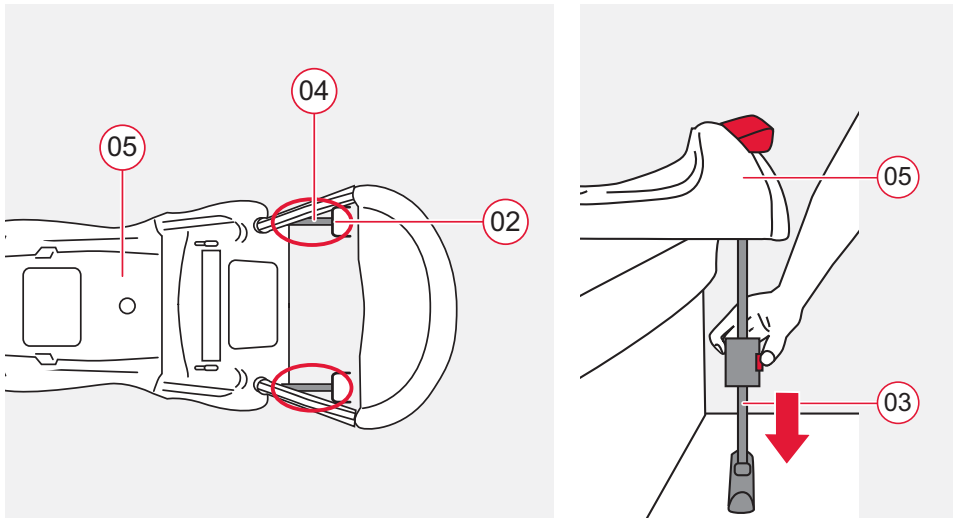
- ✎ Assurez-vous que la partie supérieure de la base **05** ne présente aucun corps étranger.
- ✎ Assurez-vous que l'anse **08** est située dans la position supérieure **A**.
- ✎ Placez la coque sur le siège du véhicule dans le sens contraire de la marche (le bébé regardant vers l'arrière) sur la base **05**...
- ✎ ...et enclenchez la coque pour bébé. « CLIC ! »
  
- ✎ Tirez sur l'anse **08** de la coque pour bébé afin de vérifier qu'elle est correctement enclenchée.

## 5.2 So ist Ihre Babyschale mit dem ISOFIX-Adapter richtig eingebaut



### Prüfen Sie zur Sicherheit Ihres Babys, dass...

- die Base **05** **beidseitig** mit den Rastarmen **04** in den ISOFIX-Befestigungspunkten **02** eingerastet ist.
- das Stützbein **03** sicher auf dem Fahrzeugboden steht. Das Stützbein **03** darf die Base **05** nicht von der Sitzfläche abheben.
- die Babyschale **vollständig** auf die Base **05** eingerastet ist.
- die Babyschale entgegen der Fahrtrichtung befestigt ist.
- die Babyschale nur dann auf dem Beifahrersitz befestigt ist, wenn kein Front-Airbag auf die Babyschale einwirken kann.



## 5.2 Fitting your baby seat with the ISOFIX adapter correctly installed.




 For your baby's safety, check that...

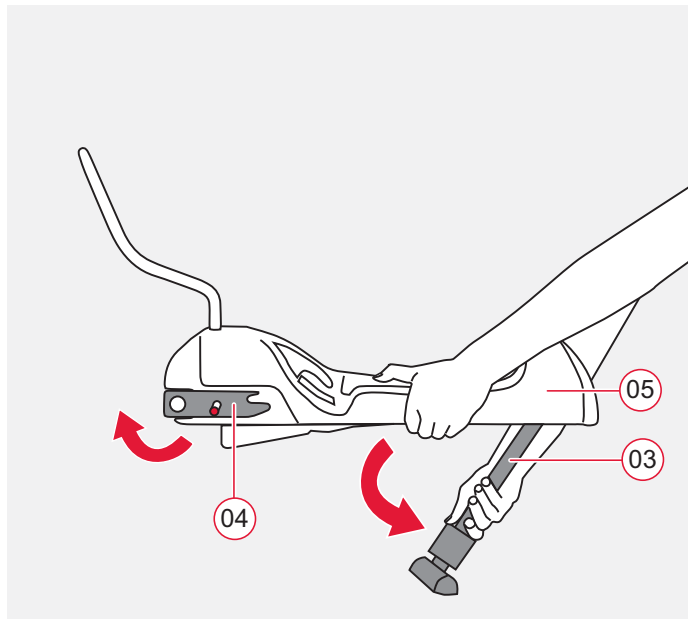
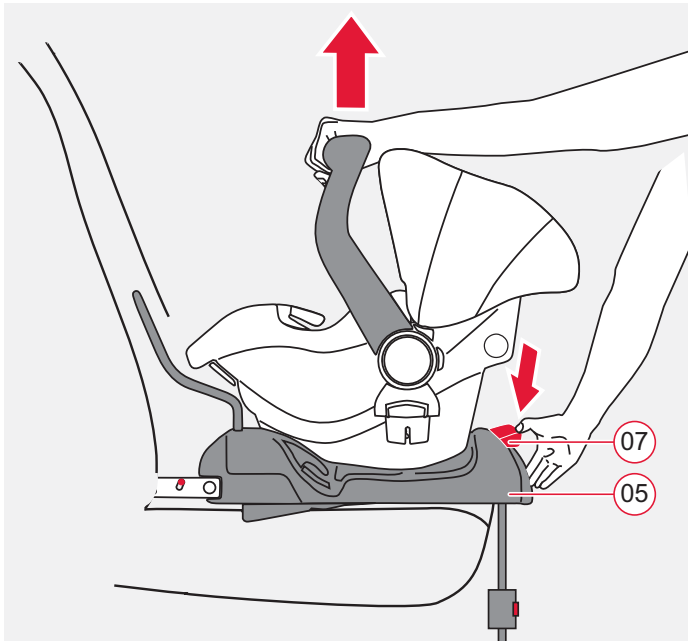
- the carry-cot **05** is engaged on **both sides** with the locking arms **04** in the ISOFIX fastening points **02**.
- the support mount **03** is positioned securely on the floor of the vehicle. The support mount **03** must not lift the carry-cot **05** from the seat surface.
- the baby seat is **fully** engaged on the carry-cot. **05**
- The baby seat is fastened against the direction of travel.
- The baby seat is only fastened on the passenger seat if there is no front airbag that could interfere with the baby seat.

## 5.2 Montage correct de votre coque pour bébé avec l'adaptateur ISOFIX



 Vérifiez, pour la protection de votre bébé, que...

- la base **05** est enclenchée **des deux côtés** avec les bras à encliquer **04** dans les points de fixation ISOFIX **02**.
- le pied de maintien **03** est bien stable sur le plancher du véhicule. Le pied de maintien **03** ne doit pas soulever la base **05** de la surface du siège.
- la coque pour bébé est **entièrement** enclenchée sur la base **05**.
- la coque pour bébé est bien fixée dans le sens contraire de la marche,
- la coque pour bébé est fixée sur le siège de passager et qu'aucun airbag frontal ne peut agir sur la coque pour bébé.



### 5.3 Ausbau der Babyschale mit dem ISOFIX-Adapter und Stützbein



- Drücken Sie den roten Entriegelungsknopf **07** und heben Sie gleichzeitig die Babyschale an.

**Tipp!** Im täglichen Gebrauch können Sie die Base **05** im Fahrzeug eingebaut lassen. Nehmen Sie einfach nur die Babyschale ab.

- Schieben Sie das Stützbein **03** wieder zusammen.
- Schieben Sie die roten Löseknöpfe **09** nach unten. Die Rastarme **04** lösen sich.
- Klappen Sie das Stützbein **03** auf die Unterseite und hängen Sie es in die Arretierung ein.
- Schwenken Sie die Rastarme **04** nach innen.  
**Tipp!** Die Rastarme **04** sind so vor Beschädigungen geschützt

### 5.3 Removing the baby seat using the ISOFIX adapter and support mount



- ✎ Push the red release button **07** and lift the baby seat at the same time.

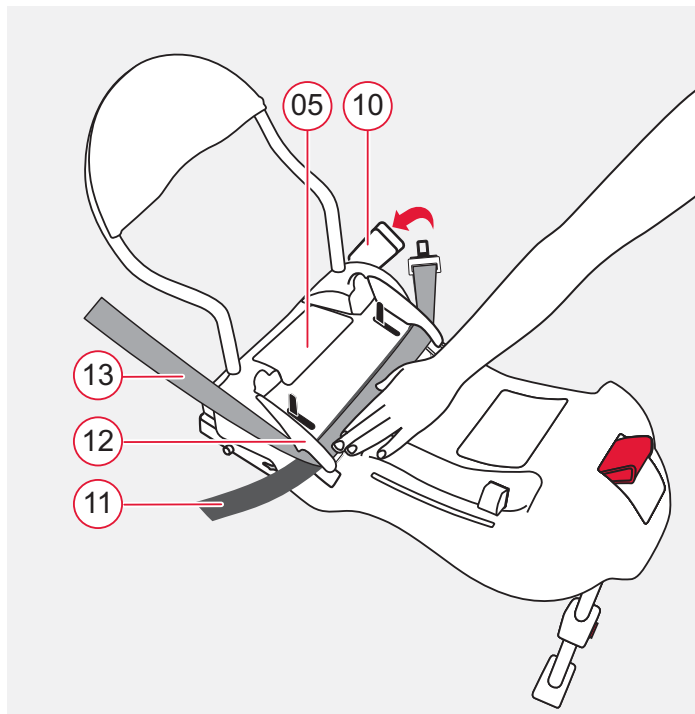
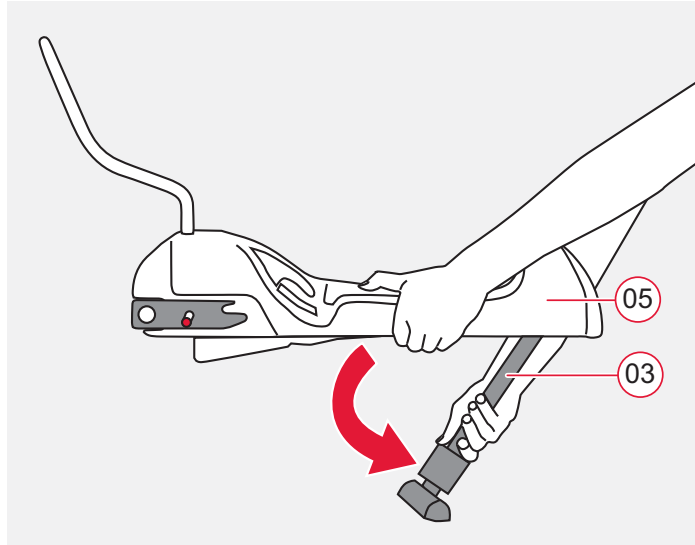
**Tip!** In daily use, you can have the carry-cot **05** installed in the vehicle. Remove only the baby seat.

- ✎ Fold back the support mount **03**.
- ✎ Push the red release button **09** downwards. The locking arms **04** release.
- ✎ Fold the support mount **03** downwards and hook in.
- ✎ Turn the locking arms **04** inwards. **Tip!** This protects the locking arms **04** from damage

### 5.3 Démontage de la coque pour bébé avec adaptateur ISODFIX et pied de maintien



- ✎ Appuyez sur le bouton de déverrouillage rouge **07** en soulevant simultanément la coque pour bébé. **Astuce !** Dans le cadre d'une utilisation quotidienne, vous pouvez laisser la base **05** montée dans le véhicule. Retirez simplement la coque pour bébé.
- ✎ Repliez à nouveau **03** le pied de maintien.
- ✎ Pousser les boutons rouges de déclenchement **09** vers le bas. Les bras d'enclenchement **04** se débloquent.
- ✎ Rabattez le pied de maintien **03** sur la partie inférieure et accrochez-le dans le blocage.
- ✎ Basculez les bras à encliqueter **04** vers l'intérieur. **Astuce !** Ainsi, les bras d'enclenchement **04** sont protégés de toute détérioration.



## 6. Einbau mit 3-Punkt-Gurt

### 6.1 Befestigung der Babyschale mit 3-Punkt-Gurt und Stützbein



- ✦ Lösen Sie das Stützbein **03** aus der Arretierung, indem Sie die rote Verstelltaste drücken und das Bein bis zum Anschlag nach unten ziehen. Klappen Sie das Stützbein aus, bis die Arretierung bei 90° einrastet. Stellen Sie die Base **05** auf den Autositz.

### Einlegen des Autogurtes

- ✦ Führen Sie den Autogurt über die Base **05**.
- ✦ Rasten Sie die Schlosszunge im Autogurtschloss **10** ein.
- ✦ Legen Sie den Beckengurt **11** und den Diagonalgurt **13** unter die beiden Gurtführungen **12** ein.





## 6. Installation with 3-point belt

### 6.1 Fastening the baby seat using the 3-point belt and support mount



- ✎ Release the support mount **03** from the catch by pressing the red adjustment button and pulling the mount all the way down. Unfold the support mount until it locks at 90°. Put the carrycot **05** on the car seat.

### Engage the vehicle seat belt



- ✎ Guide the vehicle seat belt over the carrycot **05**.
- ✎ Engage the buckle tongue in the vehicle seat belt buckle **10**.
- ✎ Place the lap belt **11** and diagonal belt **13** under the two belt guides **12**.

## 6. Montage avec ceinture à 3 points

### 6.1 Fixation de la coque pour bébé avec la ceinture à 3 points et pied de maintien

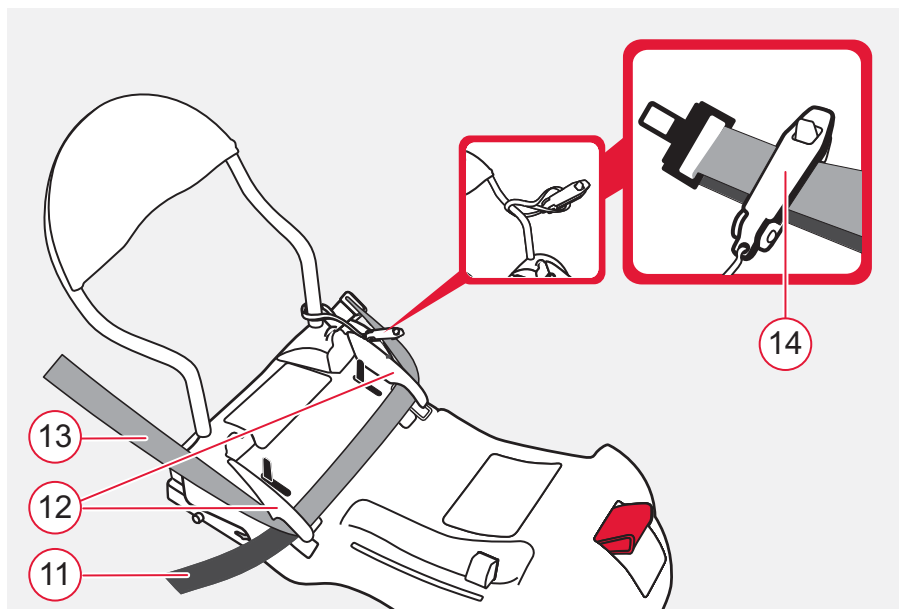
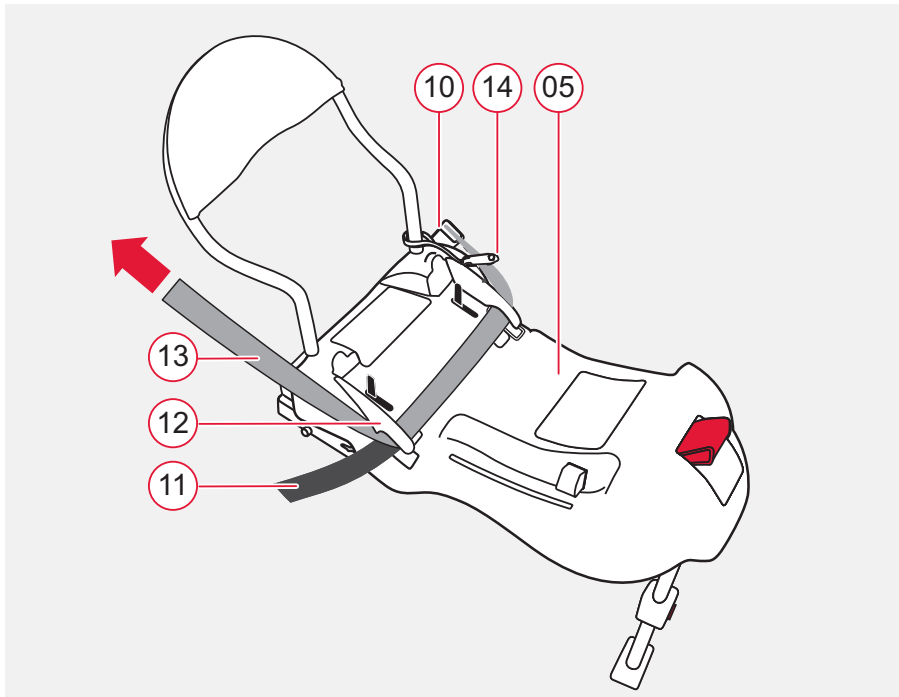


- ✎ Détachez le pied de maintien **03** du verrouillage en appuyant sur le bouton rouge et en tirant la jambe vers le bas jusqu'à la butée jusqu'à ce que le pied de maintien s'enclenche. Étirez le pied de maintien jusqu'à ce que le blocage s'enclenche à 90°. Placez la base **05** sur le siège auto.

### Installer la ceinture



- ✎ Guidez la ceinture de la voiture au-dessus de la base **05**.
- ✎ Enclenchez la languette dans la boucle de la ceinture du véhicule **10**
- ✎ Placez la ceinture de bassin **11** et la ceinture diagonale **13** sous les deux guidages **12**.



## Spannen des Autogurtes



- ✚ Ziehen Sie am Diagonalgurt **13**, um den ganzen Autogurt zu straffen.
- ✚ Halten Sie den Autogurt gestrafft. Drücken Sie dabei die Base **05** auf die Sitzfläche und gegen die Rückenlehne des Fahrzeugsitzes.

**⚠ Vorsicht!** Das Auto-Gurtschloss **10** darf auf keinen Fall über der Gurtführung **12** liegen.

- ✚ Ziehen Sie an der Base **05**, um den festen Einbau zu überprüfen.

**⚠ Vorsicht!** Überprüfen Sie regelmäßig den festen Einbau der Base **05**. Spannen Sie den Autogurt stets wieder nach, wenn die Base **05** sich während einer längeren Benutzungsdauer etwas lockert.

## Befestigungsclip




- ✚ Klemmen Sie zusätzlich beide Gurte, auf der Seite des Autogurtschlosses **10**, in den Befestigungsclip **14** ein.


## Tension the vehicle seat belt



- ✎ Pull on the diagonal belt section **13** to tension the entire vehicle seat belt.
- ✎ Keep the vehicle seat belt tensioned.  
At the same time, push the carry-cot **05** onto the seat surface and against the backrest of the vehicle seat.

 **Caution!** The buckle of the vehicle seat belt **10** must not be positioned in the belt guide **12**.

- ✎ Pull the carry-cot **05**, to check that it is securely installed.

 **Caution!** Regularly check that the carry-cot is securely installed **05**. Always re-tension the vehicle seat belt if the carry-cot **05** has worked loose after prolonged use.

## Fastening clip




- ✎ In addition, clamp both belts on the side of the buckle of the vehicle seat belt **10** into the fastening clip **14**.


## Tendre la ceinture du véhicule



- ✎ Tirez sur la ceinture diagonale **13** pour tendre l'ensemble de la ceinture du véhicule.
- ✎ Maintenez la ceinture du véhicule tendue.  
Pour ce faire, appuyez la base **05** sur la surface du siège et contre le dossier du siège du véhicule.

 **Attention !** La boucle de la ceinture du véhicule **10** ne doit en aucun cas se trouver au-dessus du guidage **12**.

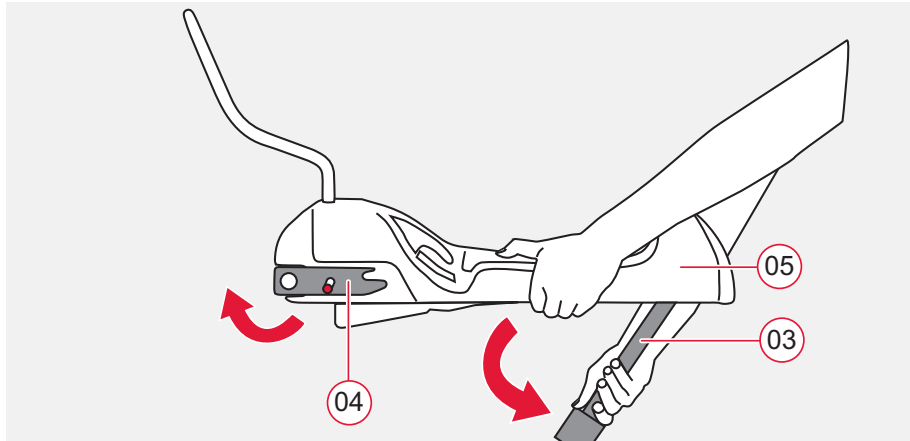
- ✎ Tirez sur la base **05** pour vérifier qu'elle est bien installée.

 **Attention !** Vérifiez régulièrement que la base **05** est bien montée. Retendez toujours la ceinture du véhicule lorsque la base **05** se desserre un peu après une longue utilisation.

## Clip de fixation



- ✎ Enclenchez en plus les deux ceintures sur le côté de la boucle de la ceinture du véhicule **10**, dans le clip de fixation **14**.

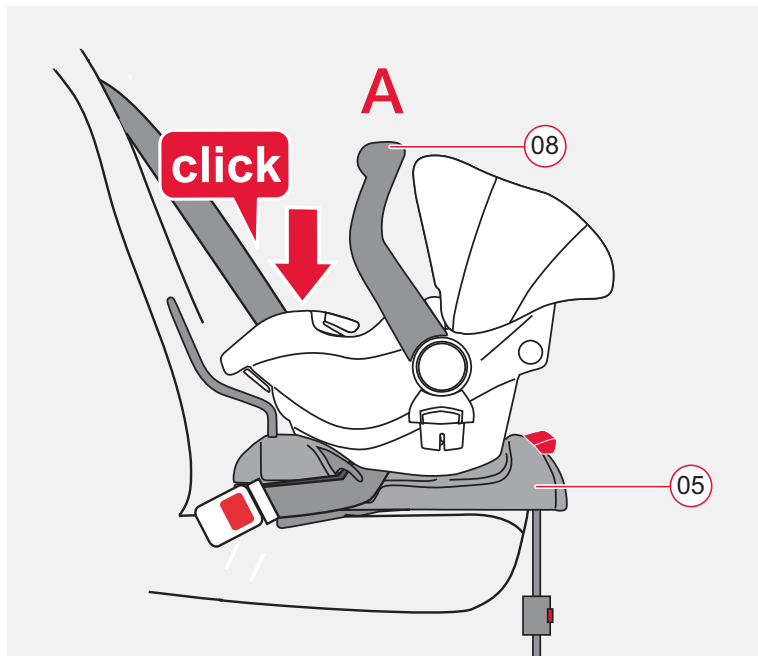


## Einstellen des Stützbeins



- Drücken Sie auf die rote Verstelltaste **06** und ziehen Sie das Stützbein **03** so weit aus, bis es sicher auf dem Fahrzeugboden steht.

Das Stützbein **03** darf nie in der Luft hängen oder mit Gegenständen unterlegt werden. Achten Sie darauf, dass das Stützbein **03** die Base **05** nicht von der Sitzfläche abhebt.



## Einrasten der Babyschale



- Vergewissern Sie sich, dass die Oberseite der Base **05** frei von Fremdkörpern ist.
- Vergewissern Sie sich, dass der Tragebügel **08** in der oberen Stellung **A** ist.
- Stellen Sie die Babyschale entgegen der Fahrtrichtung (Baby schaut nach hinten) auf die Base **05**...
- ... und rasten Sie die Babyschale ein. „KLICK!“
- Ziehen Sie am Tragebügel **08** der Babyschale, um das vollständige Einrasten zu überprüfen.

## Adjusting the support mount

- ✎ Push the red adjustment button **06** and pull out the support mount **03** until it rests firmly on the floor of the vehicle.



The support mount in **03** must never be suspended in mid-air or supported by other objects. Ensure that the support mount **03** does not raise the carry-cot **05** from the seat surface.

## Engage the baby seat

- ✎ Ensure that the top surface of the carry-cot **05** is free of foreign bodies.
- ✎ Ensure that the handle **08** is in its upper position **A**.
- ✎ Position the baby seat on the carry-cot against the direction of travel (baby facing backwards) **05**...
- ✎ ... and lock the baby seat in place. "CLICK!"
- ✎ Pull the handle **08** of the baby seat to check it is fully engaged.



## Réglage du pied de maintien

- ✎ Appuyez sur le bouton rouge **06** et allongez le pied de maintien **03** de sorte à ce qu'il repose de manière stable sur le plancher du véhicule.

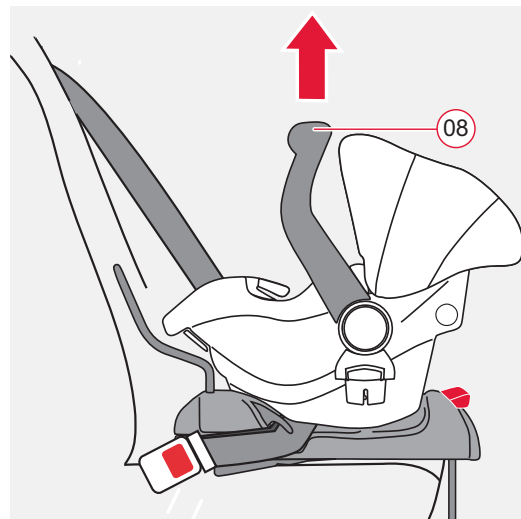
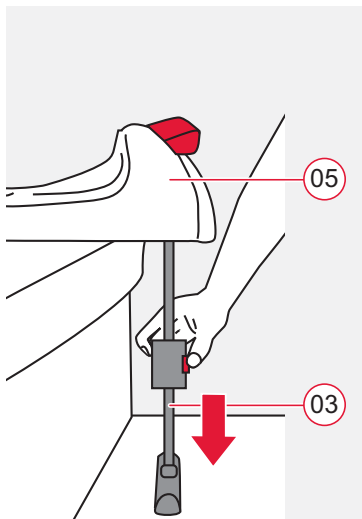
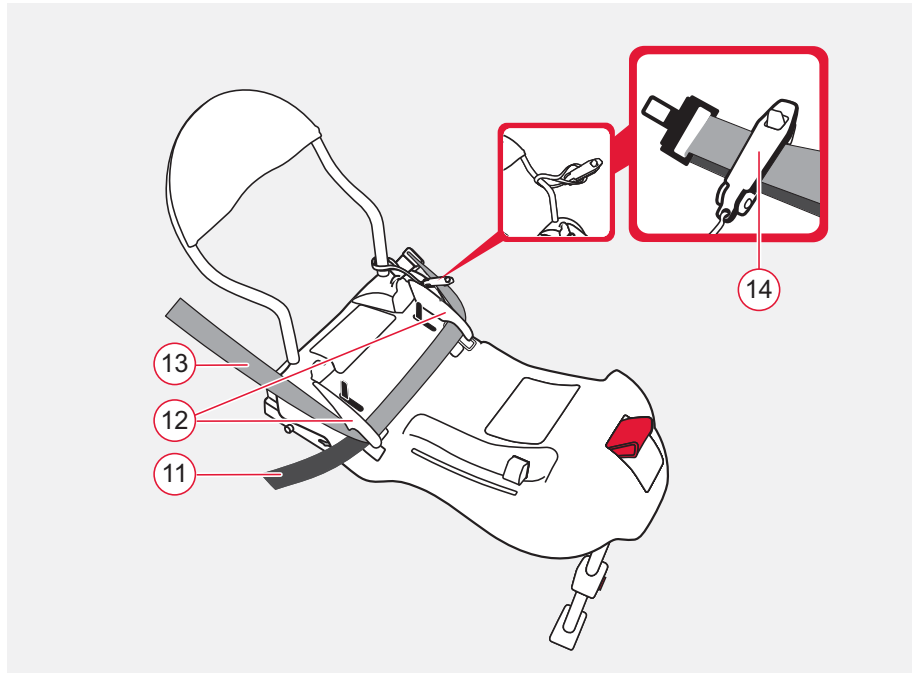


Le pied de maintien **03** ne doit jamais rester en l'air ni reposer sur un objet. Veillez à ce que le pied de maintien **03** ne soulève pas la base **05** de la surface du siège.

## Enclenchement de la coque pour bébé

- ✎ Assurez-vous que la partie supérieure de la base **05** ne présente aucun corps étranger.
- ✎ Assurez-vous que l'anse **08** est située dans la position supérieure **A**.
- ✎ Placez la coque sur le siège du véhicule dans le sens contraire de la marche (le bébé regardant vers l'arrière) sur la base **05**...
- ✎ ...et enclenchez la coque pour bébé. « CLIC ! »
- ✎ Tirez sur l'anse **08** de la coque pour bébé afin de vérifier qu'elle est correctement enclenchée.





## 6.2 So ist Ihre Babyschale mit dem 3-Punkt-Gurt richtig eingebaut



Prüfen Sie zur Sicherheit Ihres Babys, dass...

- der Beckengurt **11** und der Diagonalgurt **13** richtig in den Gurtführungen **12** liegen.
- der Befestigungsclip **14** an beiden Gurten befestigt ist.
- das Stützbein **03** sicher auf dem Fahrzeugboden steht. Das Stützbein **03** darf die Base **05** nicht von der Sitzfläche abheben.
- die Babyschale **vollständig** auf die Base **05** eingerastet ist.
- die Babyschale entgegen der Fahrtrichtung befestigt ist.
- die Babyschale nur dann auf dem Beifahrersitz befestigt ist, wenn kein Front-Airbag auf die Babyschale einwirken kann.

## 6.2 Fitting your baby seat correctly using the 2-point belt



For your baby's safety, check that...

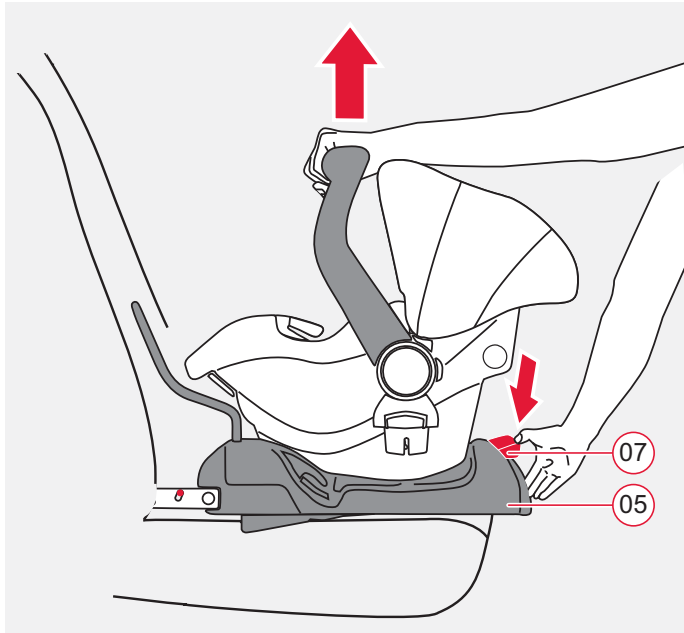
- the lap belt **11** and the diagonal belt **13** are correctly positioned in the belt guides **12**.
- the fastening clip is **14** fixed to both belts.
- the support mount **03** is positioned securely on the floor of the vehicle. The support mount **03** must not lift the carry-cot **05** from the seat surface.
- the baby seat is **fully** engaged on the carry-cot. **05**
- The baby seat is fastened against the direction of travel.
- The baby seat is only fastened on the passenger seat if there is no front airbag that could interfere with the baby seat.

## 6.2 Montage correct de votre coque pour bébé avec la ceinture à 3 points



Vérifiez, pour la protection de votre bébé, que...

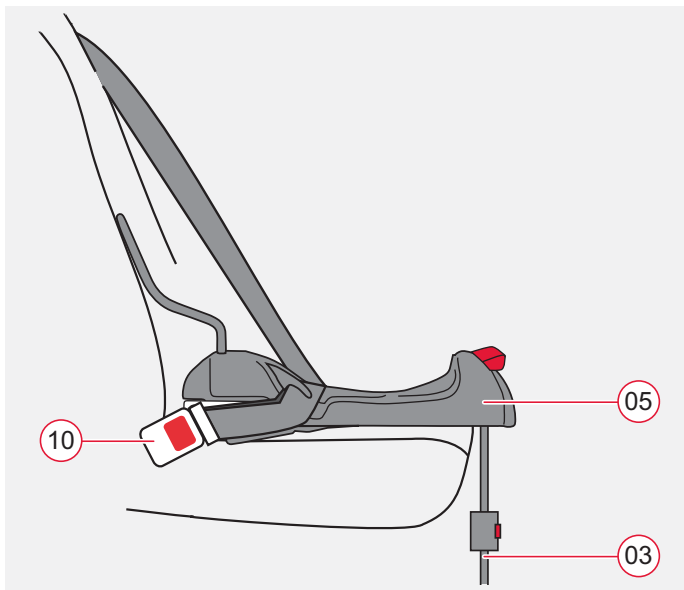
- la ceinture de bassin **11** et la ceinture diagonale **13** sont bien placée dans les guidages **12**.
- le clip de fixation **14** est fixé sur les deux ceintures.
- le pied de maintien **03** est bien stable sur le plancher du véhicule. Le pied de maintien **03** ne doit pas soulever la base **05** de la surface du siège.
- la coque pour bébé est **entièrement** enclenchée sur la base **05**.
- la coque pour bébé est bien fixée dans le sens contraire de la marche,
- la coque pour bébé est fixée sur le siège de passager et qu'aucun airbag frontal ne peut agir sur la coque pour bébé.



### 6.3 Ausbau der Babyschale mit mit 3-Punkt-Gurt und Stützbein



- ✧ Drücken Sie den roten Entriegelungsknopf **07** und heben Sie gleichzeitig die Babyschale an.  
**Tipp!** Im täglichen Gebrauch können Sie die Base **05** im Fahrzeug eingebaut lassen. Nehmen Sie einfach nur die Babyschale ab.



- ✧ Schieben Sie das Stützbein **03** wieder zusammen.
- ✧ Öffnen Sie den Befestigungsclip **14**.
- ✧ Lösen Sie die Gurte am Autogurtschloss **10**.
- ✧ Klappen Sie das Stützbein **03** auf die Unterseite und hängen Sie es in die Arretierung ein.



### 6.3 Removing the baby seat using the 3-point belt and support mount



- ✎ Push the red release button **07** and lift the baby seat at the same time.

**Tip!** In daily use, you can have the carry-cot **05** installed in the vehicle. Remove only the baby seat.

- ✎ Fold back the **03** support mount.
- ✎ Open the fastening clip **14**.
- ✎ Release the belt on the buckle of the vehicle seat belt **10**.
- ✎ Fold the support mount **03** downwards and hook in.

### 6.3 Démontage de la coque pour bébé avec la ceinture à 3 points et pied de maintien



- ✎ Appuyez sur le bouton de déverrouillage rouge **07** en soulevant simultanément la coque pour bébé.
- Astuce !** Dans le cadre d'une utilisation quotidienne, vous pouvez laisser la base **05** montée dans le véhicule. Retirez simplement la coque pour bébé.

- ✎ Repliez à nouveau **03** le pied de maintien.
- ✎ Ouvrez le clip de fixation **14**.
- ✎ Desserrez la ceinture sur la boucle **10**.
- ✎ Rabattez le pied de maintien **03** sur la partie inférieure et accrochez-le dans le blocage.

## 7. Pflegeanleitung



### Zum Erhalt der Schutzwirkung

- Bei einem Unfall mit einer Aufprallgeschwindigkeit über 10 km/h können Beschädigungen am Auto-Kindersitz aufgetreten sein, die nicht unbedingt offensichtlich sind. In diesem Fall muss der Auto-Kindersitz ausgetauscht werden. Bitte entsorgen Sie ihn fachgerecht (siehe 8).
- Kontrollieren Sie regelmäßig alle wichtigen Teile auf Beschädigungen. Vergewissern Sie sich, dass die mechanischen Bauteile einwandfrei funktionieren.
- Achten Sie darauf, dass der Auto-Kindersitz nicht zwischen harten Teilen (Fahrzeughür, Sitzschiene etc.) eingeklemmt und beschädigt wird.
- Lassen Sie einen beschädigten Auto-Kindersitz (z.B. nach einem Sturz), unbedingt überprüfen.

## 7. Care instructions



### To retain the protective effect

- In an accident at a collision speed above 10 km/h, the child safety seat could suffer damage which is not necessarily obvious. In this case the child safety seat must be replaced. Please dispose of it properly (see 8).
- Regularly check all important parts for damage. Ensure the correct operation of all mechanical components.
- To prevent damage or breakage, ensure that the child safety seat does not become jammed in the car door, seat runners, etc.
- Should the child seat be damaged (for example after dropping it) it must be inspected.

## 7. Consignes d'entretien



### Pour conserver l'efficacité de la protection

- En cas de collision à une vitesse supérieure à 10 km/h, il est possible que le siège auto soit endommagé, les dégâts n'étant pas forcément visibles. Dans ce cas, le siège auto pour enfant doit être remplacé. Veuillez éliminer l'ancien siège auto de manière appropriée (voir point 8).
- Contrôlez régulièrement l'état de toutes les pièces importantes. Assurez-vous du bon fonctionnement de toutes les pièces mécaniques.
- Veillez à ce que le siège auto ne soit pas coincé entre des objets durs (porte du véhicule, glissière du siège, etc.), ce qui risquerait de l'endommager.
- Faites toujours vérifier systématiquement un siège pour enfant endommagé (par ex. après un accident).

## 8. Reinigung

- Die **Kunststoffteile** können Sie mit einer Seifenlösung abwaschen. **Keine** scharfen Mittel (wie z.B. Lösungsmittel) verwenden.

## 9. Hinweise zur Entsorgung

Bitte beachten Sie die Entsorgungsbestimmungen Ihres Landes.

Entsorgung der Verpackung	
	Container für Pappe
Entsorgung der Einzelteile	
Kunststoffteile	entsprechend Kennzeichnung in die dafür vorgesehenen Container
Metallteile	Container für Metalle

## 8. Cleaning

- The plastic parts can be cleaned using soapy water. Do not use harsh cleaning agents (such as solvents).

## 9. Notes regarding disposal

Please observe the disposal regulations in your country.

Disposal of packaging	
	container for paperboard
Disposal of components	
plastic parts	container corresponding to the label on the part
metal parts	container for metals

## 8. Nettoyage

- Les pièces en **plastique** peuvent être lavées à l'eau savonneuse tiède. N'utilisez pas **aucun** produits corrosifs (des solvants, par exemple).

## 9. Considérations relatives à l'élimination

Veillez respecter les directives d'élimination en vigueur dans votre pays.

Élimination de l'emballage	
	Conteneur pour le carton
Élimination des pièces détachées	
Éléments en matière plastique	Suivant le marquage, dans le conteneur spécialement prévu à cet usage
Pièces métalliques	Conteneur pour métaux

## 10. Garantie - zwei Jahre

Für diesen Auto-/Fahrradkindersitz leisten wir eine Garantie für Fabrikations- oder Material-Fehler von 2 Jahren. Die Garantiezeit beginnt am Tage des Kaufes. Zum Nachweis bewahren Sie bitte die ausgefüllte Garantiekarte, den von Ihnen unterzeichneten Übergabe-Check sowie den Kaufbeleg für die Dauer der Garantiezeit auf.

Bei Reklamationen ist der Garantieschein dem Kindersitz beizufügen. Die Garantieleistung beschränkt sich auf Auto-/Fahrradkindersitze, die sachgemäß behandelt wurden und die in sauberem und ordentlichem Zustand zurückgesandt werden.

### Die Garantie erstreckt sich nicht auf:

- natürliche Abnutzungserscheinungen und Schäden durch übermäßige Beanspruchung
- Schäden durch ungeeignete oder unsachgemäße Verwendung

### Garantiefall oder nicht?

**Stoffe:** Alle unsere Stoffe erfüllen hohe Anforderungen in Bezug auf Farbbeständigkeit gegen UV-Strahlung. Dennoch bleichen alle Stoffe aus, wenn sie der UV-Strahlung ausgesetzt sind.

## 10. Warranty - two years

For this car/bicycle child seat we provide a 2-year warranty against manufacturing or material defects. The warranty period is effective from the day of purchase. As proof we ask that you fill out the Warranty Card and retain it for the whole term of the warranty period, together with the Transfer Check signed by you and your sales receipt.

In the case of a warranty claim, the Warranty Card must be returned together with the product. The warranty only covers car/bicycle child seats which have been handled properly and which have been sent to us in a clean condition.

### The warranty does not cover:

- natural signs of wear and damage resulting from excessive stress.
- damage resulting from inappropriate or improper use

### What is covered by the warranty?

**Fabric:** All of our fabrics meet very high requirements with regard to colour fastness when exposed to UV radiation. Nevertheless, all fabrics fade when exposed to UV radiation. This is not a

## 10. Garantie - deux ans

Pour ce siège auto / bicyclette nous accordons une garantie de 2 ans pour les défauts de fabrication ou de matériau. La garantie débute le jour de l'achat. Pour apporter la preuve de la garantie, veuillez conserver pendant toute la durée de la garantie : la carte de garantie remplie, le procès-verbal de remise que vous avez signé ainsi que la facture d'achat.

Pour toute réclamation, le bon de garantie doit être joint au siège enfant. La prestation de garantie est limitée aux sièges auto/ bicyclette qui ont été utilisés conformément à l'usage prévu et qui sont renvoyés propres et complets.

### La garantie ne couvre pas les défauts suivants :

- usure naturelle et dommages dus à une sollicitation excessive
- dommages dus à une utilisation inappropriée ou non conforme

### Cas de garantie ou non ?

**Tissus :** Tous nos tissus répondent à des exigences élevées quant à la résistance des couleurs aux rayons UV. Malgré tout, les tissus se décolorent lorsqu'ils sont soumis aux rayons UV.

Hierbei handelt es sich um keinen Material-Fehler, sondern um normale Verschleißerscheinungen, für die keine Garantie übernommen wird.

**Schloss:** Sollten Funktionsstörungen am Gurtschloss auftreten, so sind diese meist auf Verunreinigungen zurückzuführen, welche ausgewaschen werden können. Bitte halten Sie sich in der Vorgehensweise an Ihre Gebrauchsanleitung.

Im Garantiefall wenden Sie sich bitte unverzüglich an Ihren Fachhändler. Er wird Ihnen mit Rat und Tat zur Seite stehen. Bei der Bearbeitung von Reklamationsansprüchen kommen produktspezifische Abschreibungssätze zur Anwendung. Hier verweisen wir auf die beim Händler ausliegenden Allgemeinen Geschäftsbedingungen.

### **Verwendung, Pflege und Wartung**

Der Auto-/Fahrradkindersitz muss entsprechend der Gebrauchsanleitung behandelt werden. Wir weisen ausdrücklich darauf hin, dass nur Original-Zubehör bzw. Ersatzteile verwendet werden dürfen.



material defect, but rather a normal sign of wear which is not covered by the Warranty.

**Buckle:** Buckle malfunction is often due to soiling which can be washed out. Please refer to your user instructions.

Please contact your retailer directly in the event of a warranty claim. He or she will give you the advice and support you need. When processing claims, product-specific depreciation rates will be applied. Please refer to our General Terms and Conditions which are available from your retailer.

### **Use, care and maintenance**

The car/bicycle child seat must be used in accordance with the user instructions. We would like to point out that it is extremely important that only Britax accessories and replacement parts are used.

Dans ce cas, il ne s'agit pas de défaut de matériel mais d'une usure normale qui n'est pas couverte par la garantie.

**Fermeture :** Si la boucle de ceinture devait présenter des dysfonctionnements, ceux-ci sont souvent dus à des salissures qui peuvent être éliminées par un simple lavage. Veuillez vous conformer aux instructions de votre mode d'emploi.

En cas de recours en garantie, veuillez vous adresser immédiatement à votre revendeur spécialisé. Il vous assistera volontiers. Lors du traitement des réclamations, les taux d'amortissement spécifiques au produit sont appliqués. Pour cela, veuillez consulter nos conditions générales de vente disponibles chez le revendeur.

### **Utilisation, entretien et maintenance**

Le siège auto/bicyclette doit être traité conformément au mode d'emploi. Nous signalons expressément que seuls les accessoires et les pièces de rechange d'origine doivent être utilisés.

# BRITAX RÖMER PRIMO BASE

## Instrucciones

Nos alegramos de que nuestro **BRITAX RÖMER PRIMO BASE** pueda acompañar a su hijo y protegerlo durante los primeros meses de su vida.

**Para poder proteger bien a su bebé, es imprescindible instalar y utilizar el asiento BRITAX RÖMER PRIMO BASE tal y como se indica en estas instrucciones.**

Para más información, póngase en contacto con nosotros.

BRITAX RÖMER Kindersicherheit GmbH  
Britax Excelsior Ltd.

## Manual de instruções

Congratulamo-nos pelo nosso **BRITAX RÖMER PRIMO BASE** garantir a segurança da sua criança nos primeiros meses da sua vida.

**Para poder proteger corretamente o seu bebe, o BRITAX RÖMER PRIMO BASE tem de ser utilizado e montado da forma que é descrita neste manual.**

Caso tenha dúvidas relativamente à utilização, consulte-nos.

BRITAX RÖMER Kindersicherheit GmbH  
Britax Excelsior Ltd.

## Istruzioni per l'uso

Siamo lieti che il nostro **BRITAX RÖMER PRIMO BASE** possa accompagnare in modo sicuro il vostro bambino durante i primi mesi della sua vita.

**Per garantire una corretta protezione del vostro bambino, BRITAX RÖMER PRIMO BASE deve necessariamente essere utilizzato e installato come descritto nelle presenti istruzioni.**

In caso di ulteriori domande in merito all'utilizzo, non esitate a contattarci.

BRITAX RÖMER Kindersicherheit GmbH  
Britax Excelsior Ltd.

## Contenido

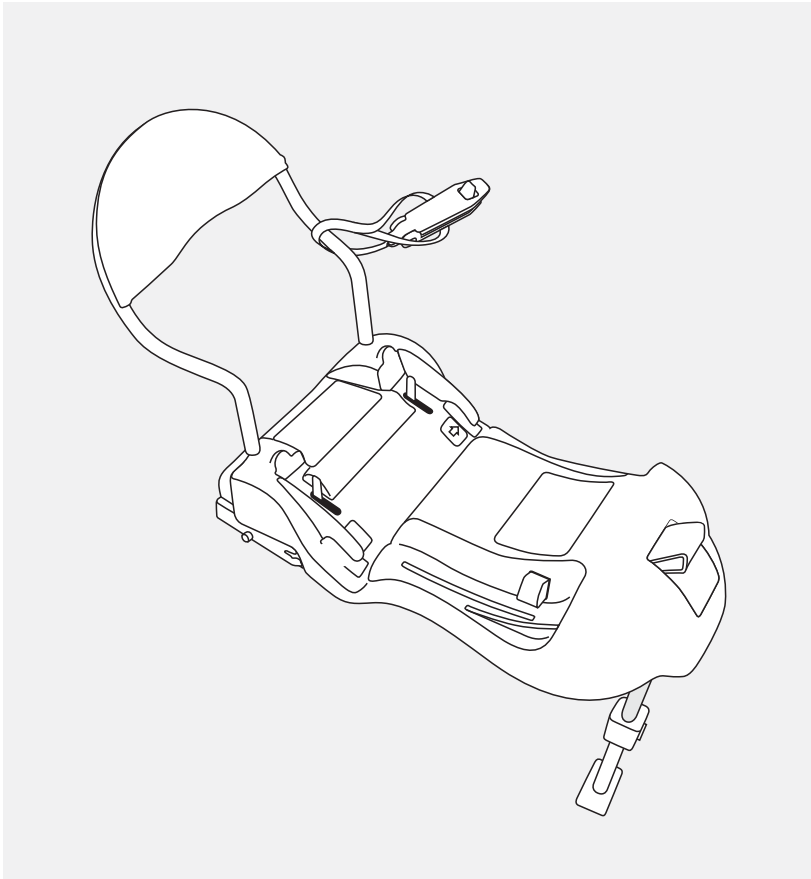
<b>1. Idoneidad .....</b>	<b>53</b>
<b>2. Utilización en el vehículo .....</b>	<b>55</b>
2.1 Con sujeción ISOFIX y pie de apoyo (Semi-Universal) .....	57
2.2 Con el cinturón de tres puntos del vehículo y pie de apoyo (Semi-Universal) .....	59
<b>3. Instalación en el vehículo .....</b>	<b>61</b>
<b>4. Montaje del arco de amortiguación .....</b>	<b>65</b>
<b>5. Montaje con ISOFIX .....</b>	<b>67</b>
5.1 Fijación del portabebés con adaptador ISOFIX y pie de apoyo .....	67
5.2 Instalación correcta de su portabebés con el adaptador ISOFIX .....	75
5.3 Desmontaje del portabebés con adaptador ISOFIX y pie de apoyo .....	77
<b>6. Montaje con cinturón de 3 puntos .....</b>	<b>79</b>
6.1 Fijación del portabebés con cinturón de tres puntos y pie de apoyo .....	79
6.2 Cómo instalar correctamente su portabebés con el cinturón de tres puntos .....	85
6.3 Desmontaje del portabebés con cinturón de tres puntos y pie de apoyo .....	87
<b>7. Instrucciones de mantenimiento .....</b>	<b>89</b>
<b>8. Limpieza .....</b>	<b>91</b>
<b>9. Instrucciones para la eliminación de los     componentes .....</b>	<b>91</b>
<b>10. Garantía - dos años .....</b>	<b>93</b>
<b>11. Tarjeta de garantía / Control de entrega .....</b>	<b>104</b>

## Índice

<b>1. Aptidão .....</b>	<b>54</b>
<b>2. Utilização no veículo .....</b>	<b>56</b>
2.1 com a fixação ISOFIX e perna de apoio (Semi-UniversalSemi-Universal) .....	58
2.2 com o cinto de 3 pontos de fixação do veículo e perna de apoio (Semi-Universal) ..	60
<b>3. Montagem no veículo .....</b>	<b>62</b>
<b>4. Montagem do estribo de amortecimento .....</b>	<b>66</b>
<b>5. Montagem com ISOFIX .....</b>	<b>68</b>
5.1 Fixação da concha para bebés com o adaptador ISOFIX e perna de apoio .....	68
5.2 Assim a sua concha para bebés está bem montada com o adaptador ISOFIX .....	76
5.3 Desmontagem da concha para bebés com o adaptador ISOFIX e perna de apoio .....	78
<b>6. Montagem com cinto de 3 pontos de fixação ..</b>	<b>80</b>
6.1 Fixação da concha para bebés com 3 pontos de fixação e perna de apoio .....	80
6.2 Assim a sua concha para bebés está bem montada com 3 pontos de fixação .....	86
6.3 Desmontagem da concha para bebés com 3 pontos de fixação e perna de apoio .....	88
<b>7. Instruções de conservação .....</b>	<b>90</b>
<b>8. Limpeza .....</b>	<b>92</b>
<b>9. Indicações sobre a eliminação .....</b>	<b>92</b>
<b>10. Garantia - dois anos .....</b>	<b>94</b>
<b>11. Certificado de garantia / Verificação da entrega ....</b>	<b>106</b>

## Contenuto

<b>1. Idoneità .....</b>	<b>54</b>
<b>2. Utilizzo in auto .....</b>	<b>56</b>
2.1 con fissaggio ISOFIX e gamba di supporto (Semi-UniversaleSemi-Universale) .....	58
2.2 con la cintura a 3 punti dell'auto e la gamba di supporto (Semi-Universale) .....	60
<b>3. Montaggio in auto .....</b>	<b>62</b>
<b>4. Montaggio della staffa ammortizzante .....</b>	<b>66</b>
<b>5. Montaggio con ISOFIX .....</b>	<b>68</b>
5.1 Fissaggio della poltroncina con adattatore ISOFIX e gamba di supporto .....	68
5.2 La corretta installazione della poltroncina con adattatore ISOFIX avviene in questo modo. 76	
5.3 Smontaggio della poltroncina con adattatore ISOFIX e gamba di supporto .....	78
<b>6. Montaggio con cintura a 3 punti .....</b>	<b>80</b>
6.1 Fissaggio della poltroncina con cintura a 3 punti e gamba di supporto .....	80
6.2 La corretta installazione della poltroncina con la cintura a 3 punti avviene in questo modo ....	86
6.3 Smontaggio della poltroncina con la cintura a 3 punti e gamba di supporto .....	88
<b>7. Istruzioni di manipolazione .....</b>	<b>90</b>
<b>8. Pulizia .....</b>	<b>92</b>
<b>9. Avvertenze per lo smaltimento .....</b>	<b>92</b>
<b>10. Garanzia - due anni .....</b>	<b>94</b>
<b>11. Cartolina di garanzia/controllo alla consegna .</b>	<b>108</b>



## 1. Idoneidad

**El BRITAX RÖMER PRIMO BASE ha sido verificado y homologado únicamente en combinación con los portabebés BRITAX RÖMER PRIMO.**



**¡Cuidado!** Ninguno de estos dos productos se debe utilizar en combinación con otras bases u otros portabebés.

### Homologación

Britax / RÖMER Asiento infantil para automóvil	Control y autorización conforme a ECE* R 44/04	
	Grupo	Peso corporal
<b>BRITAX RÖMER PRIMO</b>	0+	hasta 13 kg

\*ECE = Norma europea para equipos de seguridad

## 1. Aptidão

**O BRITAX RÖMER PRIMO BASE está verificado e homologado apenas em combinação com concha para bebés BRITAX RÖMER PRIMO.**



**Cuidado!** Nenhuma das duas peças pode ser utilizada em ligação com outras bases ou outras concha para bebés.

### Autorização

Britax / RÖMER Cadeira de criança para automóvel	Verificação e autorização de acordo com a norma ECE* R 44/04	
	Grupo	Peso
<b>BRITAX RÖMER PRIMO</b>	0+	até 13 kg

\*ECE = Norma europeia sobre equipamento de segurança

## 1. Idoneità

**Il BRITAX RÖMER PRIMO BASE è collaudato e omologato solo in combinazione con le poltroncine BRITAX RÖMER PRIMO.**



**Prudenza!** Nessuno dei due componenti deve essere utilizzato in combinazione con altre basi o altre poltroncine.

### Omologazione

Britax / RÖMER Seggiolino da auto	Collaudo e omologazione a norma ECE* R 44/04	
	Gruppo	Peso corporeo
<b>BRITAX RÖMER PRIMO</b>	0+	fino a 13 kg

\*ECE = Normativa europea per le dotazioni di sicurezza

- El asiento infantil para automóviles ha sido diseñado, probado y autorizado conforme a las exigencias de la norma europea para dispositivos de seguridad para niños (ECE R 44/04).  
El distintivo de control E (en un círculo) y el número de autorización se encuentran en la etiqueta de homologación (pegatina sobre el asiento infantil).
- La homologación deja de ser válida en el momento en que se realice alguna modificación en el asiento infantil. Las modificaciones debe efectuarlas exclusivamente el fabricante.



## 2. Utilización en el vehículo

**¡Peligro!** Un dispositivo de airbag que impacte sobre el asiento infantil podría lesionar gravemente al bebé o incluso causarle la muerte.

 **¡No lo utilice en asientos del copiloto con airbag frontal! 3)**

Consulte a este respecto las instrucciones de uso de asientos infantiles que se incluyen en el manual de su vehículo.



- A cadeira de criança para automóvel está equipada, verificada e homologada de acordo com os requisitos da norma europeia sobre dispositivos de segurança para crianças (ECE R 44/04).  
O certificado de verificação E (num círculo) e o número de homologação encontram-se na etiqueta de homologação (autocolante na cadeira de criança para automóvel).
- A autorização é anulada caso sejam efetuadas alterações na cadeira de criança para automóvel. As alterações devem ser efetuadas exclusivamente pelo fabricante.

## 2. Utilização no veículo

**Perigo!** Um airbag que embata na concha para bebés pode ferir gravemente ou até matar a criança.



**Não colocar em assentos do passageiro com airbag frontal! 3)**

Preste atenção às indicações sobre a utilização de cadeiras de criança para automóvel no manual do seu automóvel.

- Il seggiolino da auto è progettato, collaudato e omologato conformemente ai requisiti della normativa europea per i dispositivi di sicurezza per bambini (ECE R 44/04).  
Il marchio di collaudo E (all'interno di un cerchio) e il numero di omologazione sono indicati sull'etichetta di omologazione (adesivo presente sul seggiolino da auto).
- L'omologazione decade non appena vengono apportate modifiche al seggiolino. Le modifiche possono essere apportate esclusivamente dal produttore.

## 2. Utilizzo in auto

**Pericolo!** Un airbag che colpisce la poltroncina può ferire molto seriamente il vostro bambino o persino provocarne il decesso.



**Non utilizzate il seggiolino sui sedili passeggeri con airbag frontale! 3)**

Al riguardo rispettate le avvertenze per l'utilizzo dei seggiolini da auto contenute nel manuale della vostra automobile.

## 2.1 Con sujeción ISOFIX y pie de apoyo (semi-universal)



La fijación con el **BRITAX RÖMER PRIMO BASE** requiere una homologación semiuniversal. El asiento se debe utilizar sólo en los vehículos que aparecen en la lista de vehículos adjunta. La lista de vehículos se actualiza continuamente. Consulte la versión más reciente en [www.britax.eu](http://www.britax.eu).



### Usos permitidos del asiento infantil para vehículos:

en el sentido de la marcha	no
en sentido contrario a la marcha	sí
en asientos con: puntos de sujeción ISOFIX (entre el asiento y el respaldo)	sí 3)

(Consulte las regulaciones vigentes en su país.)



**¡No lo utilice en asientos del copiloto con airbag frontal! 3)**

## 2.1 com a fixação ISOFIX e perna de apoio (Semi-Universal)



A fixação com adaptador BRITAX RÖMER PRIMO BASE é efetuada através de uma autorização semi-universal. O assento só pode ser utilizado nos veículos descritos nas listas de tipos de automóveis em anexo. A lista de tipos é permanentemente atualizada. Poderá obter a versão mais recente em [www.britax.eu](http://www.britax.eu).

Pode utilizar a sua cadeira de criança para automóvel do seguinte modo:

no sentido da marcha	não
no sentido contrário ao da marcha	sim
sobre assentos com: Pontos de fixação ISOFIX (entre a superfície do assento e o encosto)	sim 3)

(Tenha em consideração as prescrições do seu país.)



**Não colocar em assentos do passageiro com airbag frontal! 3)**

## 2.1 con fissaggio ISOFIX e gamba di supporto (Semi-Universale)



Il fissaggio mediante BRITAX RÖMER PRIMO BASE richiede un'omologazione semiuniversale. Il seggiolino deve essere utilizzato solo nelle automobili incluse nell'elenco di modelli di automobili fornito in allegato. L'elenco dei modelli viene continuamente integrato. Potete trovare la versione più attuale sul sito [www.britax.eu](http://www.britax.eu).

Potete utilizzare il vostro seggiolino da auto come indicato di seguito:

in direzione di marcia	no
in senso opposto alla direzione di marcia	si
su sedili con: punti di fissaggio ISOFIX (tra superficie di seduta e schienale)	sì 3)

(Attenetevi alle disposizioni del vostro paese).



**Non utilizzate il seggiolino sui sedili passeggeri con airbag frontale! 3)**

## 2.2 Con el cinturón de tres puntos del vehículo y el pie de apoyo (Semi-Universal)



**La fijación con el BRITAX RÖMER PRIMO BASE requiere una homologación semiuniversal. El asiento se debe utilizar sólo en los vehículos que aparecen en la lista de vehículos adjunta. La lista de vehículos se actualiza continuamente. Consulte la versión más reciente en [www.britax.eu](http://www.britax.eu).**

### Usos permitidos del asiento infantil para vehículos:

en el sentido de la marcha	no
en sentido contrario a la marcha	sí
en asientos con: puntos de sujeción ISOFIX (entre el asiento y el respaldo)	sí 3)

(Consulte las regulaciones vigentes en su país.)

## 2.2 com o cinto de 3 pontos de fixação do veículo e perna de apoio (Semi-Universal)



**A fixação com adaptador BRITAX RÖMER PRIMO BASE é efetuada através de uma autorização semi-universal. O assento só pode ser utilizado nos veículos descritos nas listas de tipos de automóveis em anexo. A lista de tipos é permanentemente atualizada. Poderá obter a versão mais recente em [www.britax.eu](http://www.britax.eu).**

**Pode utilizar a sua cadeira de criança para automóvel do seguinte modo:**

no sentido da marcha	não
no sentido contrário ao da marcha	sim
sobre assentos com: Pontos de fixação ISOFIX (entre a superfície do assento e o encosto)	sim 3)

(Tenha em consideração as prescrições do seu país.)

## 2.2 con la cintura a 3 punti dell'auto e la gamba di supporto (Semi-Universale)



**Il fissaggio mediante BRITAX RÖMER PRIMO BASE richiede un'omologazione semiuniversale. Il seggiolino deve essere utilizzato solo nelle automobili incluse nell'elenco di modelli di automobili fornito in allegato. L'elenco dei modelli viene continuamente integrato. Potete trovare la versione più attuale sul sito [www.britax.eu](http://www.britax.eu).**

**Potete utilizzare il vostro seggiolino da auto come indicato di seguito:**

in direzione di marcia	no
in senso opposto alla direzione di marcia	si
su sedili con: punti di fissaggio ISOFIX (tra superficie di seduta e schienale)	sì 3)

(Attenetevi alle disposizioni del vostro paese).



**¡No lo utilice en asientos del copiloto con airbag frontal! 3)**

### **3. Instalación en el vehículo**



#### **Para la protección del bebé**

- Nunca deje al niño en el asiento infantil sin vigilancia.
- No coloque ningún objeto en el espacio para los pies delante del Base.




#### **Para mayor protección de todos los ocupantes del vehículo**

**En caso de frenada de emergencia o accidente, los objetos y las personas que no estén asegurados pueden lesionar a otros ocupantes.**

**Por ello, es recomendable que se asegure de que:**

- los respaldos de los asientos del vehículo estén fijados (p. ej.: bloquee el asiento trasero abatible).
- todos los objetos pesados o de bordes afilados que vayan en el vehículo estén bien sujetos (p. ej. en la percha).
- todos los ocupantes lleven abrochado el cinturón de seguridad.
- el asiento infantil esté siempre bien fijado, aunque no esté ocupado.

 **Não colocar em assentos do passageiro com airbag frontal! 3)**

### 3. Montagem no veículo

 **Para a proteção do seu bebé**

- Nunca deixe a criança sem vigilância na cadeira de criança para automóvel.
- Não coloque quaisquer objetos no espaço para os pés à frente da base.

 **Para a proteção de todos os ocupantes do veículo**

**Em caso de uma travagem de emergência ou em caso de acidente, objetos e pessoas não seguros podem ferir outros ocupantes. Por isso, preste sempre atenção para que**

- os encostos do assento do condutor estejam fixos (p. ex. encaixar o encosto do banco rebatível);
- no veículo, (p. ex. na chapeleira) todos os objetos pesados ou de arestas afiadas estejam seguros;
- todas as pessoas tenham o cinto de segurança colocado;
- a cadeira de criança para automóvel esteja sempre fixa, mesmo quando não transportar nenhuma criança.

 **Non utilizzate il seggiolino sui sedili passeggeri con airbag frontale! 3)**

### 3. Montaggio in auto

 **Per la protezione del vostro bambino**

- Non lasciate mai incustodito il vostro bambino dopo averlo sistemato nel seggiolino in auto.
- Non lasciate oggetti nel vano piedi davanti la base.

 **Per la protezione di tutti i passeggeri**

**In caso di frenata brusca o di incidente, gli oggetti non fissati o le persone non allacciate possono ferire gli altri passeggeri. Fate pertanto sempre attenzione che...**

- gli schienali dei sedili dell'auto siano bloccati (ad es. fate scattare in posizione i sedili posteriori ribaltabili);
- tutti gli oggetti pesanti o con spigoli vivi presenti in auto (ad es. sul ripiano posteriore) siano fissati;
- tutte le persone presenti all'interno dell'auto siano allacciate.
- il seggiolino da auto sia sempre fissato all'interno dell'auto, anche se non viene trasportato alcun bambino.



### **Para mayor protección de su vehículo**

- Si la tapicería del vehículo es de algún material delicado (p. ej., terciopelo, piel, etc.), el uso de asientos infantiles puede dejar marcas. Para la protección óptima de la tapicería de su vehículo, le recomendamos el uso del protector de asiento BRITAX incluido en nuestra gama de accesorios.





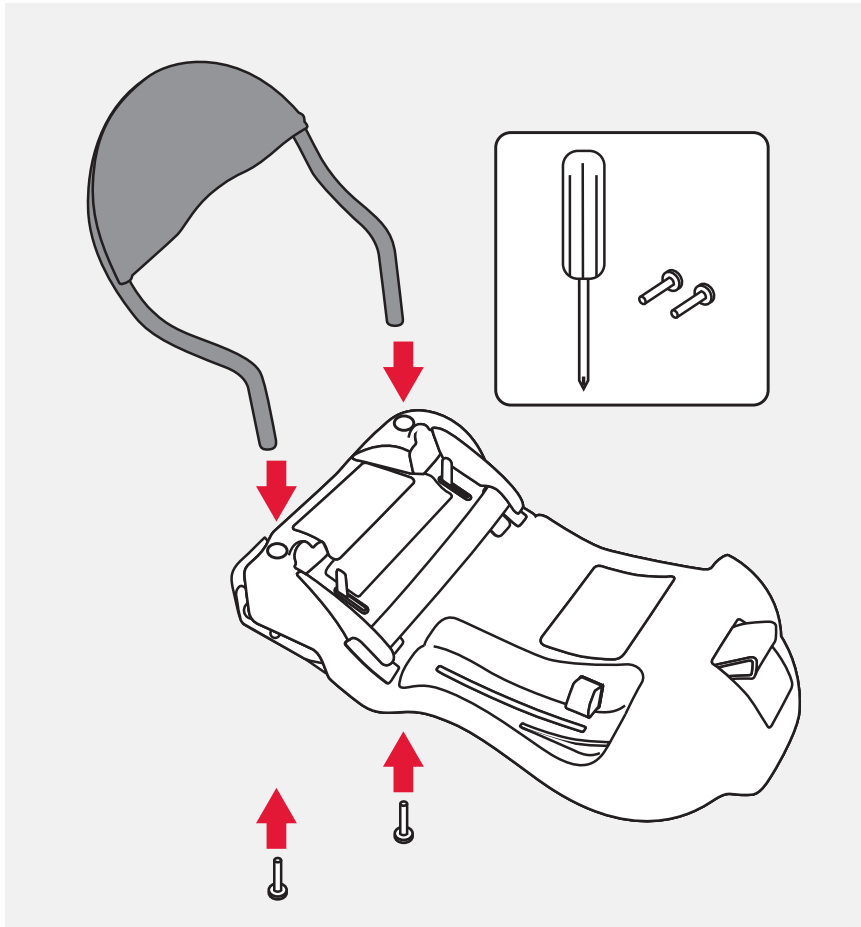
### Para proteção do seu automóvel

- Em alguns revestimentos dos assentos do automóvel em material delicado (p. ex. veludo, pele, etc.) podem aparecer vestígios de desgaste devido às cadeiras para crianças. Para otimizar a proteção dos seus revestimentos do assento do veículo, recomendamos o uso de protetor do assento o veículo da BRITAX da nossa gama de acessórios.




### Per la protezione della vostra automobile

- A causa dell'uso di seggiolini da auto, alcuni rivestimenti dei sedili in materiale delicato (ad es. velluto, pelle, ecc.) possono mostrare tracce di usura. Per una maggiore protezione dei rivestimenti dei sedili della vostra auto, consigliamo l'utilizzo di BRITAX-Protezione sedile auto dalla nostra gamma di accessori.



#### 4. Montaje del arco de amortiguación

- ✧ Guíe las varillas del arco de amortiguación en el soporte previsto para ello a la izquierda y a la derecha.
- ✧ Fije el arco de amortiguación desde la parte inferior con ayuda de los tornillos suministrados
- ✧ ...y apriete los tornillos con un destornillador.

 **¡Cuidado!** Asegúrese de que el arco de amortiguación está instalado correctamente.

#### 4. Montagem do estribo de amortecimento

- ✧ Insira as varetas do estribo de amortecimento no suporte previsto à esquerda e à direita.
- ✧ Fixe os estribos de amortecimento a partir da parte inferior usando os parafusos fornecidos
- ✧ ...e aperte os parafusos com uma chave de fendas.



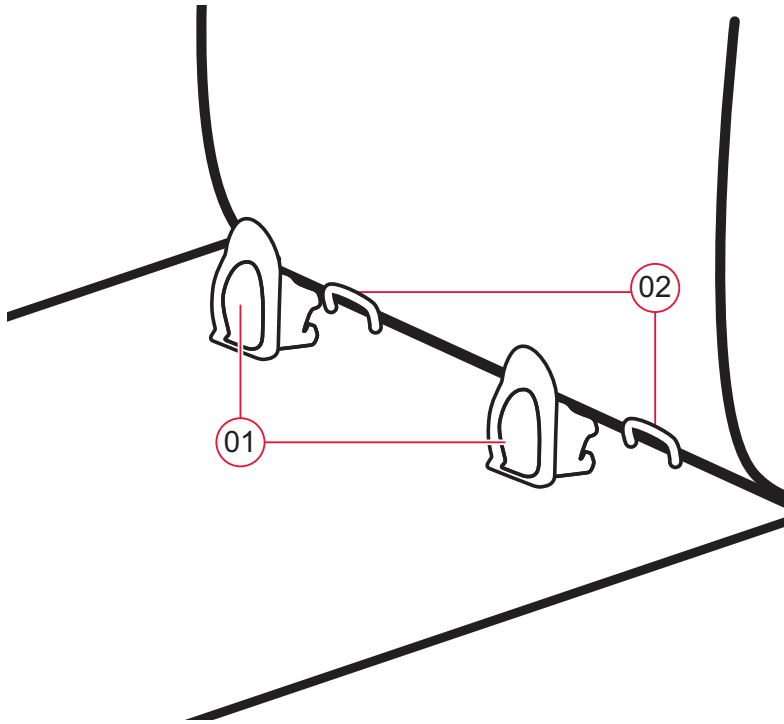
**Cuidado!** Certifique-se de que o estribo de amortecimento está montado corretamente.

#### 4. Montaggio della staffa ammortizzante

- ✧ Introdurre le aste della staffa ammortizzante nell'apposito supporto a sinistra e a destra.
- ✧ Fissare la staffa ammortizzante dalla parte inferiore con l'aiuto delle viti in dotazione
- ✧ ...e stringere le viti con un cacciavite saldamente.



**Prudenza!** Assicuratevi che la staffa ammortizzante sia montata in modo corretto.



## 5. Instalación con ISOFIX

### 5.1 Fijación del portabebés con adaptador ISOFIX y pie de apoyo



- ✎ Encaje las dos guías de inserción\* **01**, con el hueco hacia arriba, sobre los dos puntos de sujeción ISOFIX **02**.  
**¡Un consejo!**: Los puntos de sujeción ISOFIX **02** se encuentran entre la superficie del asiento del bebé y el respaldo del asiento del vehículo.

\* Las guías de inserción facilitan el montaje con ISOFIX y evitan daños en la funda del asiento. En caso de que no se utilicen, retírelas y consérvelas con cuidado. En los vehículos con respaldo abatible, deberán retirarse las guías de inserción antes de abatir el respaldo.

En la mayoría de los casos, los fallos en el funcionamiento se deben a las impurezas en las guías de inserción y en el gancho. Estas averías se solucionan limpiando la suciedad.

## 5. Montagem com ISOFIX

### 5.1 Fixação da concha para bebés com o adaptador ISOFIX e perna de apoio



✎ Insira os dois encaixes dos conectores **01**, com a ranhura para cima, nos dois pontos de fixação ISOFIX **02**.

**Dica!** Os pontos de fixação ISOFIX **02** encontram-se entre o assento e o encosto do banco do veículo.

\* Os encaixes dos conectores facilitam a montagem com ISOFIX e evitam estragos no revestimento do assento. Caso não sejam utilizados, devem ser removidos e cuidadosamente guardados. Em veículos com encostos rebatíveis, os encaixes dos conectores devem ser removidos antes do rebatimento.

Avarias funcionais que possam surgir devem-se, geralmente, a sujidade nos encaixes dos conectores e nos ganchos. Eliminando esta sujidade, repara-se a avaria.

## 5. Montaggio con ISOFIX

### 5.1 Fissaggio della poltroncina con adattatore ISOFIX e gamba di supporto

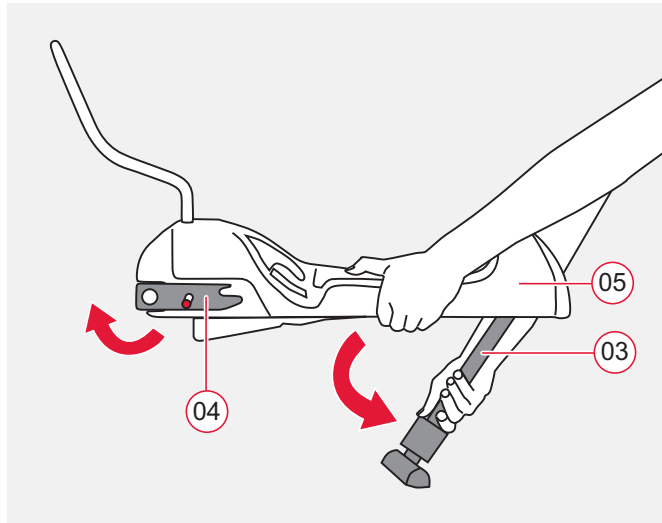


✎ Agganciate i due ausili di innesto\* **01** con l'incavo rivolto verso l'alto nei due punti di fissaggio ISOFIX **02**.

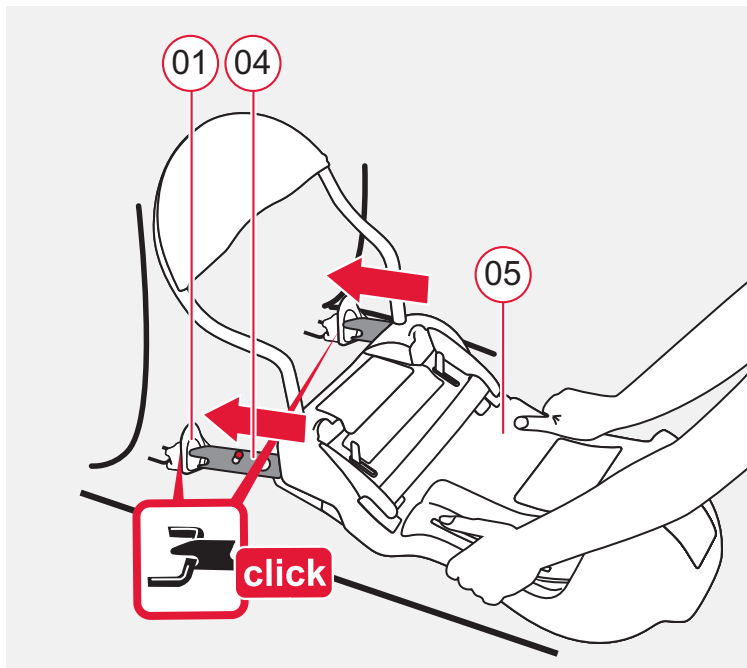
**Consiglio!** I punti di fissaggio ISOFIX **02** si trovano tra la superficie di seduta e lo schienale del sedile dell'auto.

\* Gli ausili di innesto facilitano il montaggio con ISOFIX ed evitano danni al rivestimento del sedile. In caso di inutilizzo, è opportuno rimuoverli e conservarli con cura. Nelle automobili con schienale ribaltabile, è necessario rimuovere gli ausili di innesto prima di ribaltare il sedile.

Le anomalie di funzionamento sono per lo più riconducibili alla presenza di sporco negli ausili di innesto e nei ganchi. La soluzione può essere quella di rimuovere lo sporco.



- ✧ Afloje el pie de apoyo **03** del bloqueo pulsando la tecla de ajuste de color rojo y tire de el pie hacia abajo hasta el tope hasta que el pie de apoyo encaje.
- ✧ Gire las pinzas de sujeción **04** hacia fuera.
- ✧ Coloque el Base **05** en el asiento del vehículo.



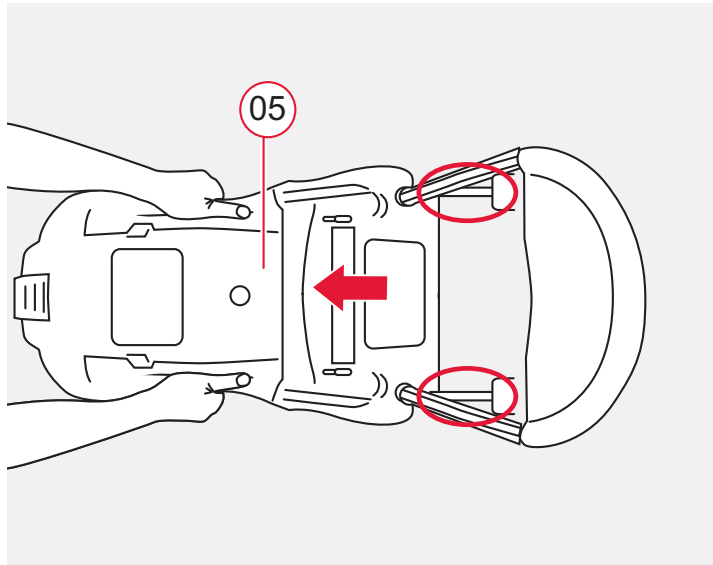
- ✧ Agarre el Base **05** con ambas manos.
- ✧ Deslice ambas pinzas de sujeción **04** en las guías de inserción **01**, hasta que las pinzas de sujeción engarcen en **ambos lados**. "CLIC"

- ✎ Solte a perna de apoio **03** do bloqueio, pressionando o botão de ajuste vermelho e puxe para baixo a perna até ao batente, até o apoio da perna encaixar.
- ✎ Rode os conectores **04** para o exterior.
- ✎ Coloque a base **05** no assento do veículo.

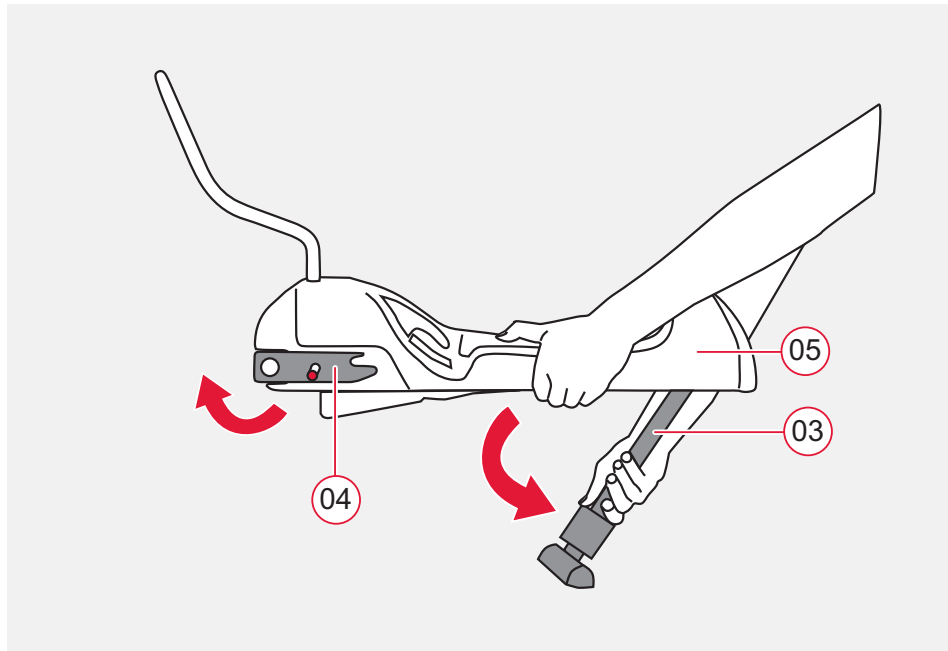
- ✎ Segure a base **05** com as duas mãos.
- ✎ Introduza os dois conectores **04** nos encaixes dos conectores **01**, até que os conectores engatem nos **dois lados**. "CLIQUE!"

- ✎ Rimuovete la gamba di supporto **03** dall'arresto, mentre premete il tasto di regolazione rosso e tirate la gamba verso il basso fino all'arresto, fino a che la gamba di supporto scatta in posizione.
- ✎ Ruotate i bracci di arresto **04** verso l'esterno.
- ✎ Mettete la base **05** sul sedile.

- ✎ Afferrate la base **05** con entrambe le mani.
- ✎ Inserite entrambi i bracci di arresto **04** negli ausili di innesto **01**, fino a farli scattare in posizione su **entrambi i lati**. Dovreste udire un "CLIC!"



- ✦ Tire del Base **05**, para comprobar si está encajado correctamente en ambos lados.



- ✦ Pulse la tecla de ajuste de color rojo **06** y extienda el pie de apoyo **03** hasta que esté colocada de forma segura sobre el suelo del vehículo.

El pie de apoyo **03** no debe quedar colgando en el aire o estar apoyado sobre un objeto. Procure que el pie de apoyo **03** no levante el Base **05** de la superficie del asiento.



✎ Puxe a base **05** para verificar o engate dos dois lados.

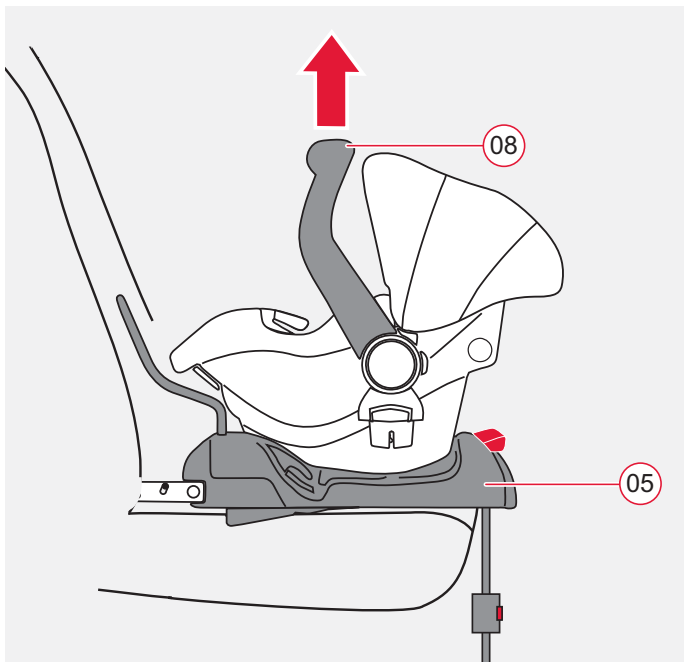
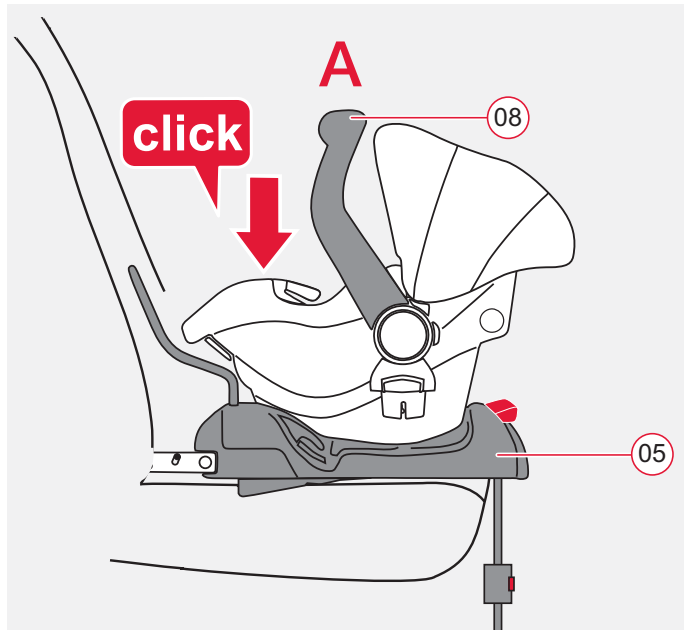
✎ Pressione a tecla de ajuste vermelha **06** e puxe a perna de apoio **03** até que ela fique segura no chão do veículo.

A perna de apoio **03** não pode nunca ficar suspensa no ar nem ser colocada sobre objetos. No entanto, tenha em atenção para que a perna de apoio **03** não levante a base **05** da superfície do assento.

✎ Tirate verso di voi la base **05** per verificarne il bloccaggio su entrambi i lati.

✎ Premete il tasto di regolazione rosso **06** ed estraete la gamba di supporto **03** fino a quando essa non poggerà in modo sicuro sul pavimento dell'automobile.

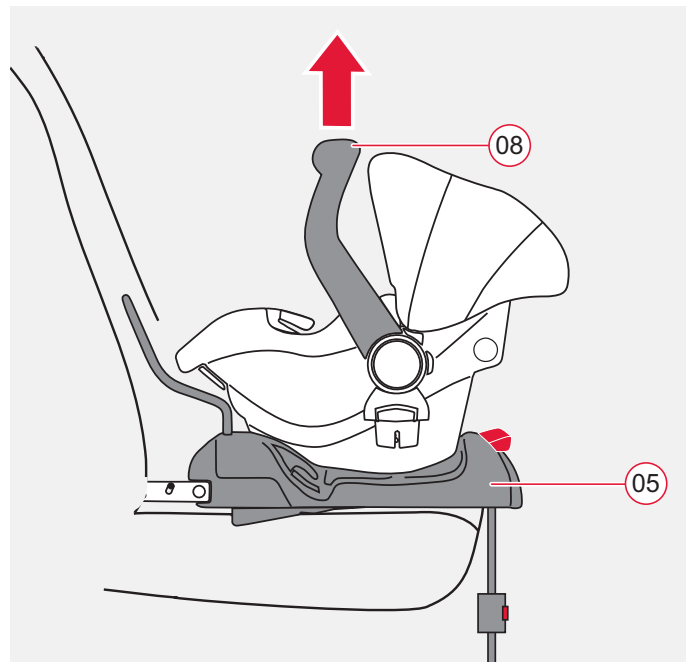
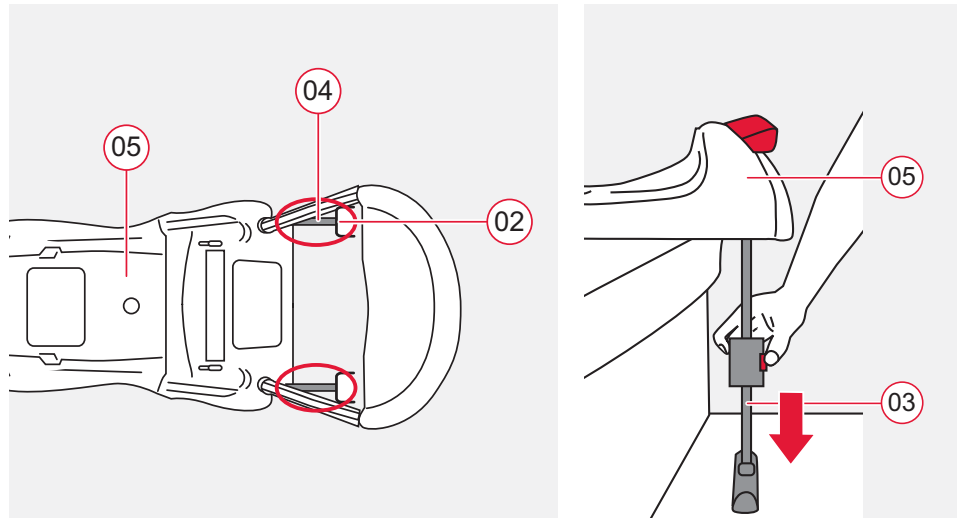
La gamba di supporto **03** non deve mai rimanere sospesa nell'aria o essere appoggiata su oggetti. Fate attenzione che la gamba di supporto **03** non sollevi la base **05** dalla superficie di seduta.



- ✧ Asegúrese de que no hay objetos ajenos en la parte superior del Base **05**.
  - ✧ Asegúrese de que el asa **08** está en la posición superior **A**.
  - ✧ Coloque el portabebés en sentido contrario a la circulación (es decir, con el bebé mirando hacia atrás) sobre el Base **05**...
  - ✧ ... y encaje el asiento infantil.portabebés. "CLIC"
- 
- ✧ Tire del asa **08** del portabebés para comprobar si está encajado correctamente.

- ✎ Assegure-se de que a parte superior da base **05** está livre de corpos estranhos.
  - ✎ Certifique-se de que a pega **08** se encontra na posição superior **A**.
  - ✎ Coloque a concha para bebés no sentido contrário ao da marcha (o bebé olha para trás) sobre a base **05**...
  - ✎ ... e encaixe a concha para bebés. "CLIQUE!"
- 
- ✎ Puxe a pega **08** da concha para bebés para verificar se está totalmente encaixada.

- ✎ Assicuratevi che sul lato superiore della base **05** non siano presenti corpi estranei.
  - ✎ Accertatevi che il maniglione **08** si trovi nella posizione superiore **A**.
  - ✎ Posizionate la poltroncina sulla base **05** in senso contrario alla direzione di marcia (il bambino guarda all'indietro)...
  - ✎ ... e fate scattare la poltroncina in posizione. Dovreste udire un "CLIC!"
- 
- ✎ Tirate la maniglia **08** della poltroncina per verificare che sia perfettamente bloccata.



## 5.2 Instalación correcta con el adaptador ISOFIX



 Para mayor seguridad del bebé, compruebe:

- que el Base está encajado **05** en ambos lados con las pinzas de sujeción **04** en los puntos de sujeción ISOFIX **02**.
- el pie de apoyo **03** está colocado de forma segura sobre el suelo del vehículo. El pie de apoyo **03** no debe levantar el Base **05** de la superficie del asiento.
- el portabebés está **completamente** encajado en el Base **05**.
- el portabebés se haya fijado en sentido contrario a la marcha,
- el portabebés sólo se instale en el asiento del copiloto si no hay ningún airbag frontal que pueda golpear el asiento.

## 5.2 Assim, a sua concha para bebés está bem montada com o adaptador ISOFIX



Verifique, para a segurança do seu bebé, se...

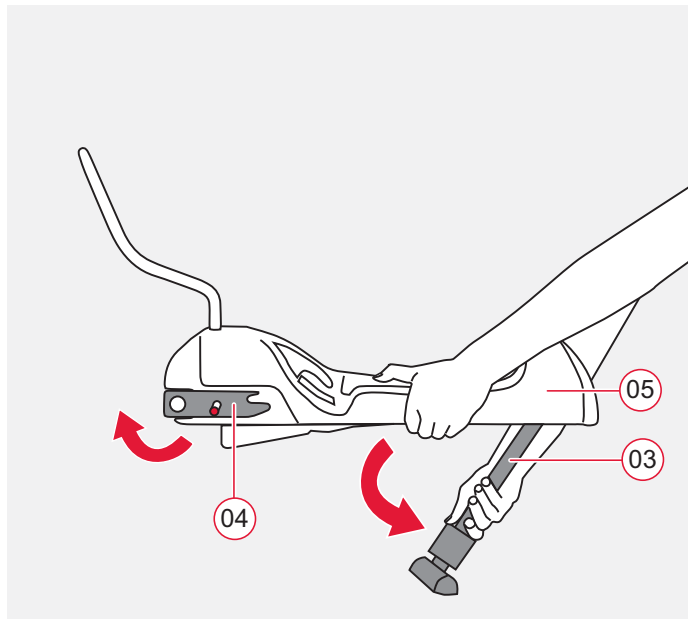
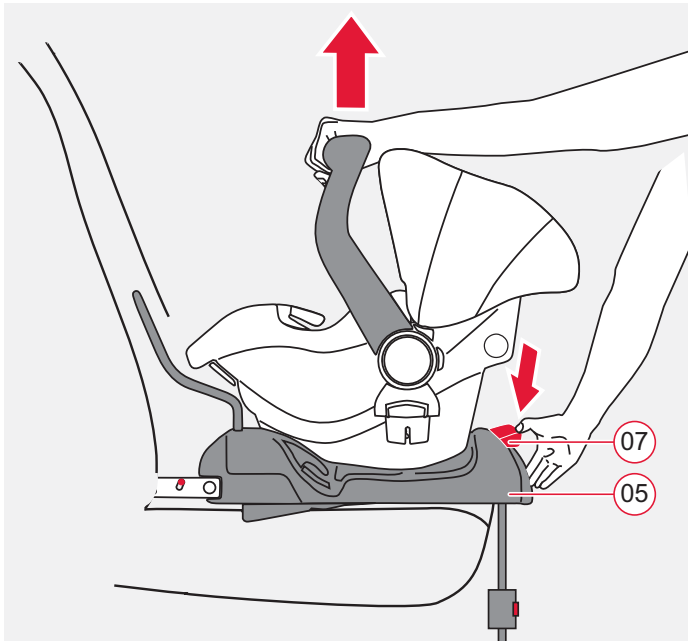
- a base **05** está encaixada em ambos os lados com os conectores **04** nos pontos de fixação da ISOFIX **02**.
- a perna de apoio **03** está segura no chão do veículo. A perna de apoio **03** não pode levantar a base **05** da superfície do assento.
- a concha para bebés está encaixada **completamente** na base **05**.
- a concha para bebés está instalada no sentido contrário ao da marcha.
- a concha para bebés está instalada no banco do passageiro, se não existir nenhum airbag frontal.

## 5.2 Questa è la corretta installazione della poltroncina con l'adattatore ISOFIX



Per la sicurezza del vostro bambino verificate che...

- la base **05** sia innestata **su entrambi i lati** con il pulsante di sicurezza **04** nei punti di fissaggio ISOFIX **02**.
- la gamba di supporto **03** sia poggiata in modo sicuro sul pavimento dell'auto. La gamba di supporto **03** non deve sollevare la base **05** dalla superficie di seduta.
- la poltroncina sia **completamente** innestata sulla base **05**.
- la poltroncina sia fissata in senso contrario alla direzione di marcia.
- la poltroncina sia fissata sul sedile del passeggero solo se nessun airbag frontale può agire sulla poltroncina.



### 5.3 Desmontaje del portabebés con adaptador ISOFIX y pie de apoyo



- ✦ Pulse el botón de desbloqueo rojo **07** y levante al mismo tiempo el portabebés. **¡Un consejo!:** En el uso diario, puede dejar montado el Base **05** en el vehículo. Ahora podrá retirar el portabebés.

- ✦ Vuelva a unir **03** el pie de apoyo.
- ✦ Deslice los botones rojos **09** hacia abajo. Las pinzas de sujeción **04** se sueltan.
- ✦ Pliegue el pie de apoyo **03** en la parte inferior y suspéndalo en el bloqueo.
- ✦ Gire las pinzas de sujeción **04** hacia dentro. **¡Un consejo!:** Así, las pinzas de sujeción **04** quedan protegidos frente a posibles daños.

### 5.3 Desmontagem da concha para bebés com o adaptador ISOFIX e perna de apoio

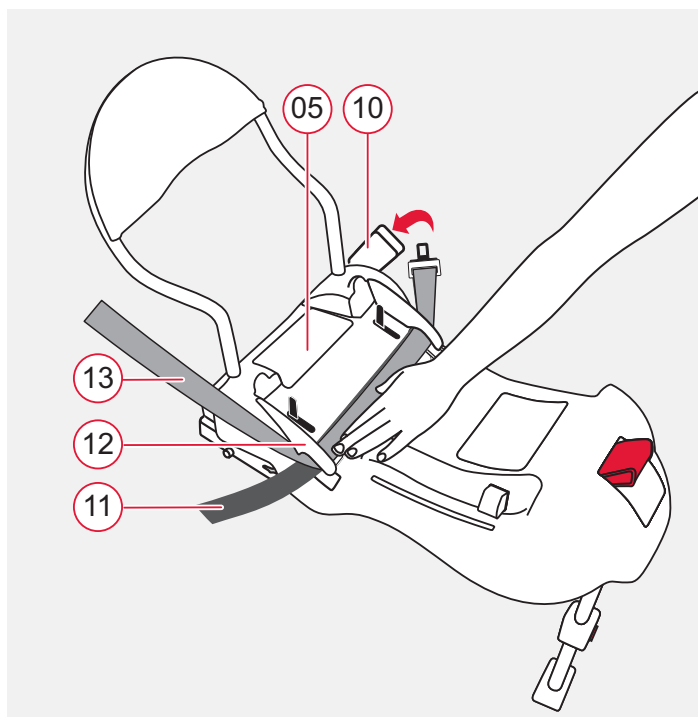
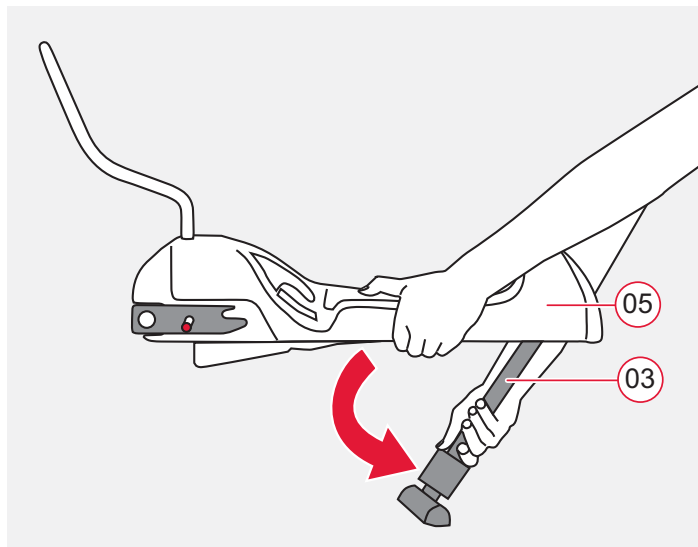


- ✎ Pressione o botão de desbloqueio vermelho **07** e levante simultaneamente a concha para bebés.  
**Dica!** No uso diário a base **05** pode ser montada no automóvel. Retire apenas a concha para bebés.
- ✎ Volte a rebater a perna de apoio **03**.
- ✎ Desloque os botões de desbloqueio vermelhos **09** para baixo. Os conectores **04** soltam-se.
- ✎ Dobre a perna de apoio **03** sobre a parte inferior e pendure-a no bloqueio.
- ✎ Desloque os conectores **04** para o interior. **Dica!** Os conectores **04** ficam, deste modo, protegidos contra danos.

### 5.3 Smontaggio della poltroncina con adattatore ISOFIX e gamba di supporto



- ✎ Premete il pulsante di sblocco rosso **07** e contemporaneamente sollevate la poltroncina.  
**Consiglio!** Nell'uso quotidiano è possibile lasciare la base **05** montata sull'automobile. È sufficiente estrarre solo la poltroncina.
- ✎ Riavvicinate la gamba di supporto **03** spingendola.
- ✎ Premete verso il basso il pulsante di sblocco **09**. I bracci di arresto **04** si bloccano.
- ✎ Ribaltate la gamba di supporto **03** sul lato inferiore e agganciatela nell'arresto.
- ✎ Spostate i bracci di arresto **04** verso l'interno.  
**Consiglio!** I bracci di arresto **04** sono così protetti da eventuali danni



## 6. Instalación con cinturón de tres puntos

### 6.1 Fijación del portabebés con cinturón de tres puntos y pie de apoyo



- ✧ Afloje el pie de apoyo **03** del bloqueo pulsando la tecla de ajuste de color rojo y tire del pie hacia abajo hasta el tope. Despliegue el pie de apoyo hasta el bloqueo encaje en 90°. Coloque el Base **05** en el asiento del vehículo.

### Inserción del cinturón del vehículo



- ✧ Guíe el cinturón del vehículo sobre el Base **05**.
- ✧ Introduzca la lengüeta en el broche del cinturón del vehículo **10**.
- ✧ Guíe el cinturón de la cintura **11** y el cinturón diagonal **13** bajo ambas guías del cinturón **12**.



## 6. Montagem com cinto de 3 pontos de fixação

### 6.1 Fixação da concha para bebés com 3 pontos de fixação e perna de apoio



- ✎ Solte a perna de apoio **03** do bloqueio, pressionando o botão de ajuste vermelho e puxe para baixo a perna até ao batente. Desdobre a perna de apoio, até o bloqueio encaixar a 90°. Coloque a base **05** no assento do veículo.

### Aplicação dos cintos do automóvel



- ✎ Desloque o cinto do automóvel sobre a base **05**.
- ✎ Encaixe as linguetas do fecho no fecho do cinto do automóvel **10**.
- ✎ Insira o cinto para a cintura **11** e o cinto diagonal **13** em baixo das duas guias do cinto **12**.

## 6. Montaggio con cintura a 3 punti

### 6.1 Fissaggio della poltroncina con cintura a 3 punti e gamba di supporto

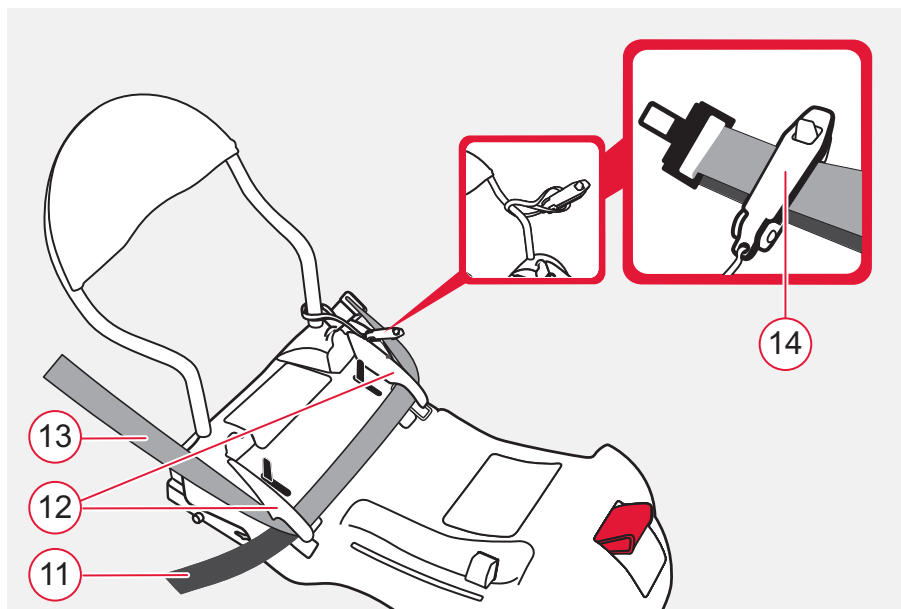
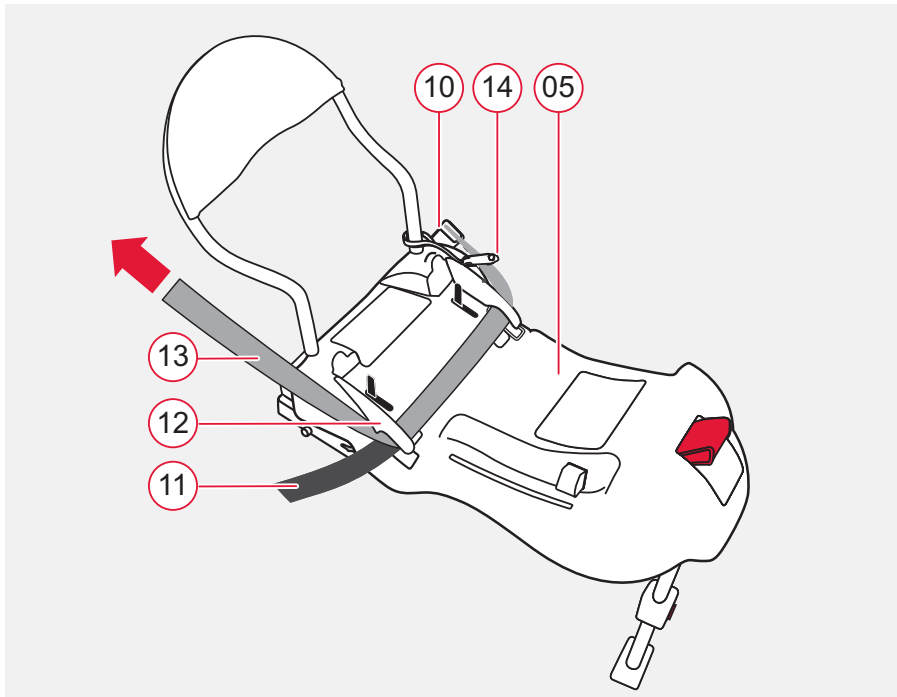


- ✎ Rimuovete la gamba di supporto **03** dall'arresto, mentre premete il tasto di regolazione rosso e tirate la gamba verso il basso fino all'arresto. Ribaltate la gamba di supporto finché l'arresto a 90° scatta in posizione. Mettete la base **05** sul sedile.

### Inserimento della cintura dell'auto



- ✎ Inserite la cintura sotto la base **05**.
- ✎ Fate scattare la linguetta nella chiusura della cintura **10**.
- ✎ Allacciate la cintura addominale **11** e la cintura diagonale **13** sotto le guide della cintura **12**.



## Tensado del cinturón del vehículo



- ✧ Tire del cinturón diagonal **13** para tensar todo el cinturón.
- ✧ Mantenga el cinturón tenso. Para ello, presione el Base **05** sobre el asiento y contra el respaldo del asiento del vehículo.

**¡Cuidado!** El broche del cinturón del vehículo **10** no debe quedar en ningún caso dentro sobre la guía del cinturón **12**.

- ✧ Tire del Base **05** para comprobar si está instalado correctamente.

**¡Cuidado!** Compruebe periódicamente la instalación fija del Base **05**. Tense siempre el cinturón del vehículo si el Base **05** se ha aflojado tras un uso prolongado.

## Clip de fijación




- ✧ Pince ambos cinturones en el lateral de la hebilla del cinturón **10**, en el clip de fijación **14**.


## Esticar o cinto do automóvel



- ✎ Puxe o cinto diagonal **13** para esticar todo o cinto do automóvel.
- ✎ Mantenha o cinto do automóvel esticado. Para tal, pressione a base **05** sobre o assento e contra o encosto do assento do veículo.

 **Cuidado!** O fecho do cinto do automóvel **10** nunca deve estar sobre a guia do cinto **12**.

- ✎ Puxe na base **05**, para verificar se a montagem está segura.

 **Cuidado!** Verifique regularmente se a montagem da base **05** está segura. Volte a esticar o cinto do automóvel sempre que a base **05** se soltar um pouco durante um período de utilização mais longo.

## Clip de fixação




- ✎ Entale adicionalmente os dois cintos, no lado do fecho do cinto do automóvel **10**, no clip de fixação **14**.


## Tensionamento della cintura dell'auto



- ✎ Tirate la cintura addominale **13** per tendere l'intera cintura dell'auto.
- ✎ Mantenete tesa la cintura dell'auto. Così facendo premete la base **05** sulla superficie di seduta verso lo schienale del sedile dell'auto.

 **Prudenza!** La chiusura della cintura **10** non deve trovarsi in alcun caso sopra la guida **12**.

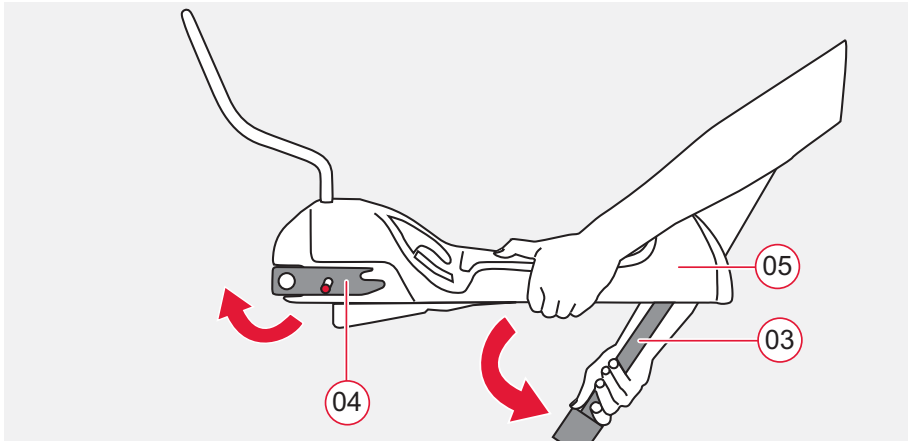
- ✎ Tirate la base **05** per verificarne la stabilità di montaggio.

 **Prudenza!** Verificate regolarmente la stabilità di montaggio della base **05**. Tendete nuovamente la cintura dell'auto ogni volta che la base **05** si allenta leggermente dopo un tempo di utilizzo prolungato.

## Clip di fissaggio



- ✎ Incastrare inoltre entrambi le cinture sul lato della chiusura della cintura **10**, nel clip di fissaggio **14**.

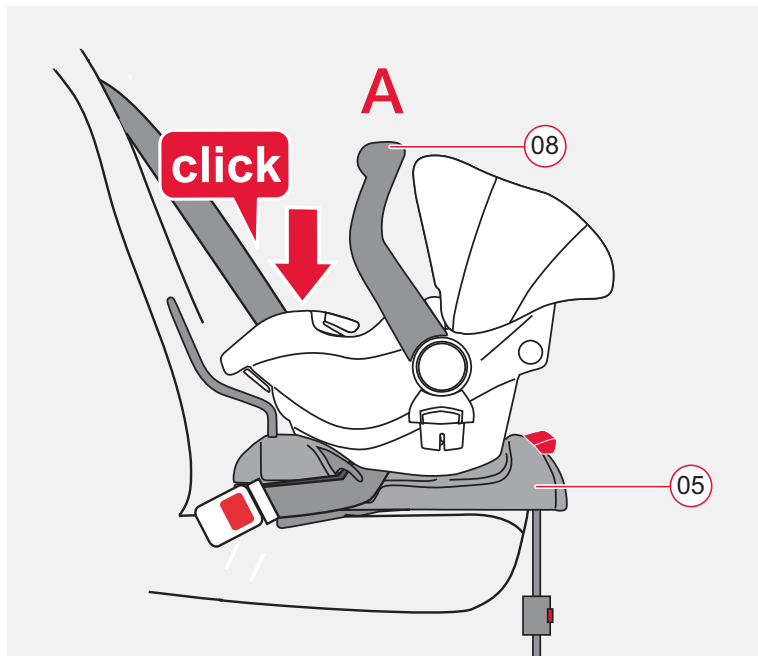


### Ajuste del pie de apoyo

- ☞ Pulse la tecla de ajuste de color rojo **06** y extienda el pie de apoyo **03** hasta que esté colocada de forma segura sobre el suelo del vehículo.



El pie de apoyo **03** no debe quedar colgando en el aire o estar apoyado sobre un objeto. Procure que el pie de apoyo **03** no levante el Base **05** de la superficie del asiento.



### Encaje del portabebés

- ☞ Asegúrese de que no hay objetos ajenos en la parte superior del Base **05**.
- ☞ Asegúrese de que el asa **08** está en la posición superior **A**.
- ☞ Coloque el portabebés en sentido contrario a la circulación (es decir, con el bebé mirando hacia atrás) sobre el Base **05**...
- ☞ ... y encaje el asiento infantil portabebés. "CLIC"
- ☞ Tire del asa **08** del portabebés para comprobar si está encajado correctamente.



## Ajuste da perna de apoio

- Pressione a tecla de ajuste vermelha **06** e puxe a perna de apoio **03** até que ela fique segura no chão do veículo.



A perna de apoio **03** nunca pode ficar suspensa no ar nem ser colocada sobre objetos. Tenha em atenção para que a perna de apoio **03** não levante a base **05** da superfície do assento.

## Encaixe da concha para bebés

- Assegure-se de que a parte superior da base **05** está livre de corpos estranhos.
- Certifique-se de que a pega **08** se encontra na posição superior **A**.
- Coloque a concha para bebés no sentido contrário ao da marcha (o bebé olha para trás) sobre a base **05**...
- ... e encaixe a concha para bebés. "CLIQUE!"
- Puxe a pega **08** da concha para bebés para verificar se está totalmente encaixada.



## Regolazione della gamba di supporto

- Premete il tasto di regolazione rosso **06** ed estraete la gamba di supporto **03** fino a quando essa non poggerà in modo sicuro sul pavimento della macchina.

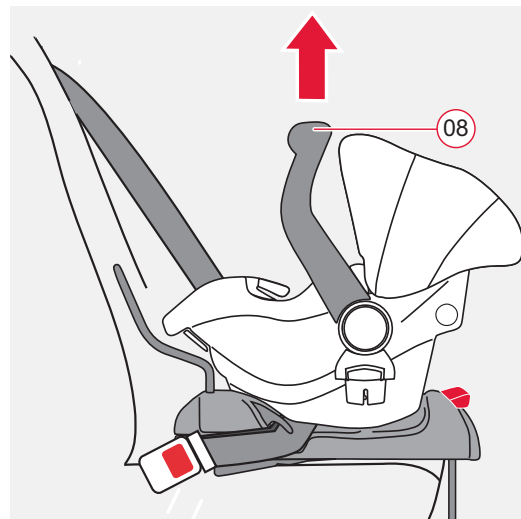
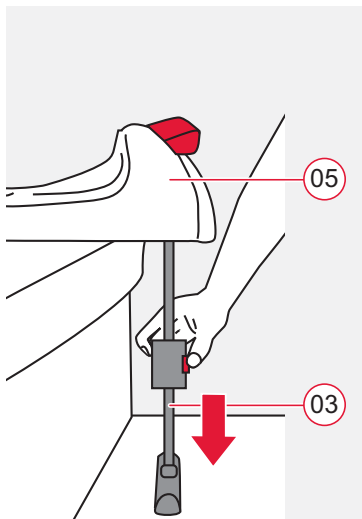
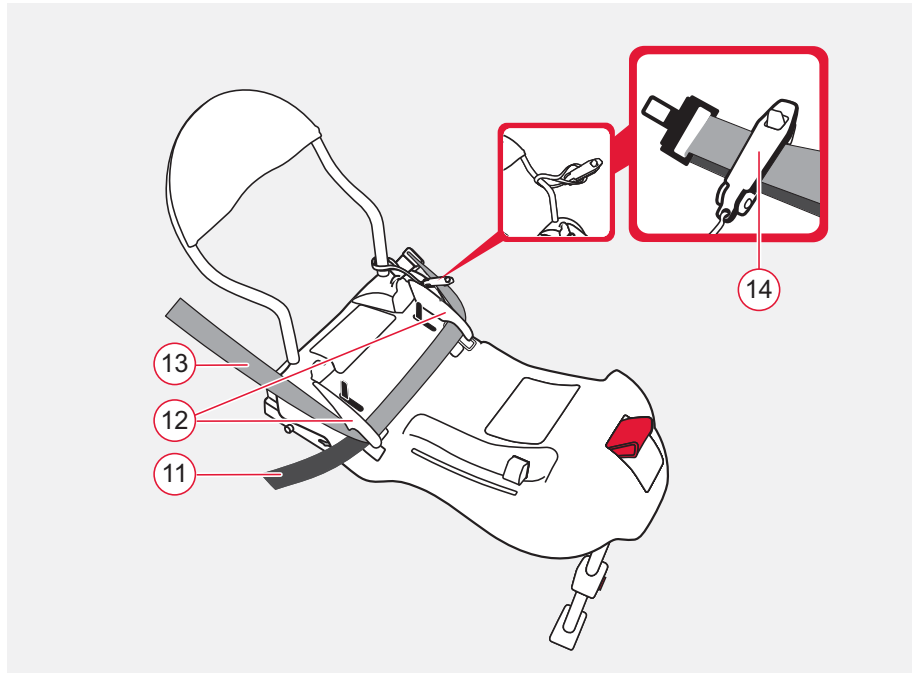


La gamba di supporto **03** non deve mai rimanere sospesa nell'aria o essere appoggiata su oggetti. Fate attenzione che la gamba di supporto **03** non sollevi la base **05** dalla superficie di seduta.

## Bloccaggio della poltroncina

- Assicuratevi che sul lato superiore della base **05** non siano presenti corpi estranei.
- Accertatevi che il maniglione **08** si trovi nella posizione superiore **A**.
- Posizionate la poltroncina sulla base **05** in senso contrario alla direzione di marcia (il bambino guarda all'indietro)...
- ... e fate scattare la poltroncina in posizione. Dovreste udire un "CLIC!"
- Tirate la maniglia **08** della poltroncina per verificare che sia perfettamente bloccata.





## 6.2 Cómo instalar correctamente su portabebés con el cinturón de tres puntos



Para mayor seguridad del bebé, compruebe:

- el cinturón de la cintura **11** y el cinturón diagonal **13** están correctamente colocados en las guías de cinturón **12**.
- el clip de fijación **14** está fijado en ambos cinturones.
- el pie de apoyo **03** está colocado de forma segura sobre el suelo del vehículo. El pie de apoyo **03** no debe levantar el Base **05** de la superficie del asiento.
- el portabebés está **completamente** encajado en el Base **05**.
- el portabebés se haya fijado en sentido contrario a la marcha,
- el portabebés sólo se instale en el asiento del copiloto si no hay ningún airbag frontal que pueda golpear el asiento.

## 6.2 Assim, a sua concha para bebés está corretamente montada com cinto de 3 pontos de fixação



Verifique, para a segurança do seu bebé, se...

- o cinto para a cintura **11** e der o cinto diagonal **13** está corretamente nas guias do cinto **12**.
- o clip de fixação **14** está fixo nos dois cintos.
- a perna de apoio **03** está de modo seguro no chão do veículo. A perna de apoio **03** não pode levantar a base **05** da superfície do assento.
- a concha para bebés está encaixada **completamente** na base **05**.
- a concha para bebés está instalada no sentido contrário ao da marcha.
- a concha para bebés está instalada no banco do passageiro, se não existir nenhum airbag frontal.

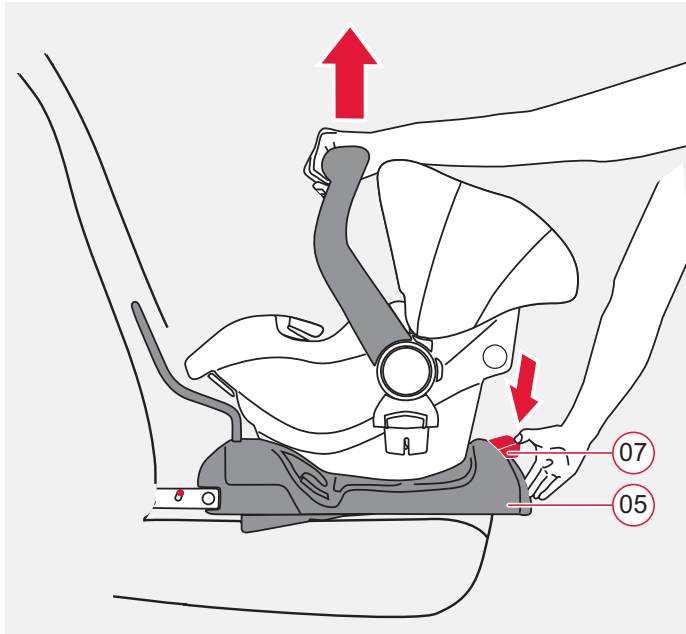
## 6.2 Questa è la corretta installazione della poltroncina con la cintura a 3 punti



Per la sicurezza del vostro bambino verificate che...

- la cintura addominale **11** e la cintura diagonale **13** siano posizionate correttamente nelle guide della cintura **12**.
- il clip di fissaggio **14** sia attaccato su entrambe le cinture.
- la gamba di supporto **03** sia poggiata in modo sicuro sul pavimento dell'auto. La gamba di supporto **03** non deve sollevare la base **05** dalla superficie di seduta.
- la poltroncina sia **completamente** innestata sulla base **05**.
- la poltroncina sia fissata in senso contrario alla direzione di marcia.
- la poltroncina sia fissata sul sedile del passeggero solo se nessun airbag frontale può agire sulla poltroncina.



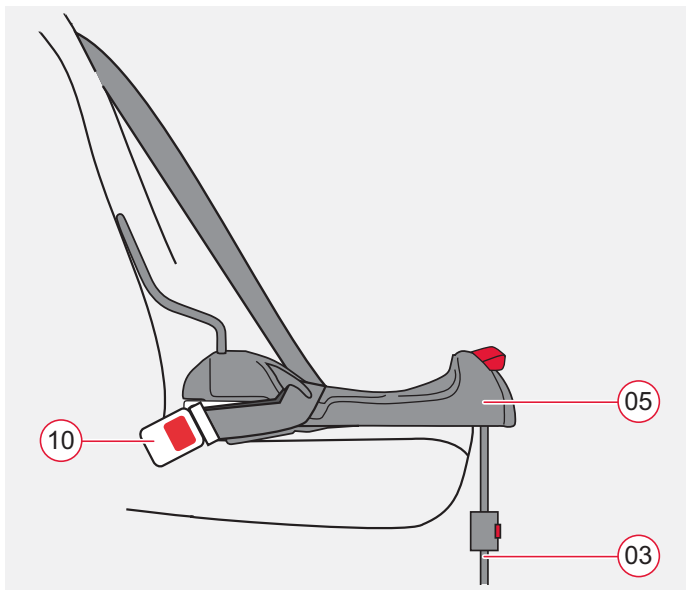


### 6.3 Desmontaje del portabebés con cinturón de tres puntos y pie de apoyo



- ☞ Pulse el botón de desbloqueo rojo **07** y levante al mismo tiempo el portabebés.

**¡Un consejo!:** En el uso diario, puede dejar montado el Base **05** en el vehículo. Ahora podrá retirar el portabebés.



- ☞ Vuelva a unir **03** el pie de apoyo.
- ☞ Abra el clip de fijación **14**.
- ☞ Afloje los cinturones en el broche del cinturón del vehículo **10**.
- ☞ Pliegue el pie de apoyo **03** en la parte inferior y suspéndalo en el bloqueo.



### 6.3 Desmontagem da concha para bebés com 3 pontos de fixação e perna de apoio



- Pressione o botão de desbloqueio vermelho **07** e levante simultaneamente a concha para bebés.

**Dica!** No uso diário a base **05** pode ser montada no automóvel. Retire apenas a concha para bebés.

- Volte a rebater a perna de apoio **03**.
- Abra o clip de fixação **14**.
- Solte os cintos no fecho do cinto do automóvel **10**.
- Dobre a perna de apoio **03** sobre a parte inferior e pendure-a no bloqueio.

### 6.3 Smontaggio della poltroncina con la cintura a 3 punti e gamba di supporto



- Premete il pulsante di sblocco rosso **07** e contemporaneamente sollevate la poltroncina.

**Consiglio!** Nell'uso quotidiano è possibile lasciare la base **05** montata sull'automobile. È sufficiente estrarre solo la poltroncina.

- Riavvicinate la gamba di supporto **03** spingendola.
- Aprite il clip di fissaggio **14**.
- Togliete la cintura dalla guida **10**.
- Ripiegate la gamba di supporto **03** sul lato inferiore e agganciatela nell'arresto.

## 7. Instrucciones de mantenimiento



### Para mantener el efecto protector

- En caso de accidente a una velocidad de colisión de más de 10 km/h pueden producirse daños en el asiento infantil para vehículos que no siempre pueden apreciarse a simple vista. En este caso, deberá sustituirse el asiento infantil. Elimínelo, por favor, de forma correcta (véase el punto 8).
- Controle regularmente todas las partes importantes que corran peligro de ser dañadas. Asegúrese de que todas las piezas mecánicas funcionan sin problemas.
- Compruebe que el asiento infantil no quede aprisionado entre piezas duras (puerta del vehículo, raíles del asiento, etc.), ya que podría dañarse.
- Cuando el asiento esté dañado (p. ej. tras una caída), es imprescindible comprobarlo.

## 7. Instruções de conservação



### Para obtenção do efeito de proteção

- Em caso de acidente a uma velocidade de colisão superior a 10 km/h, podem ocorrer danos na cadeira para criança que podem não ser evidentes. Neste caso, a cadeira de criança para automóvel deve ser substituída. Elimine-a de forma adequada (ver 8).
- Verifique regularmente todas as peças importantes quanto a danos. Certifique-se que os componentes mecânicos funcionam corretamente.
- Tenha atenção para que a cadeira de criança para automóvel não fique presa entre duas peças duras (porta do veículo, calha do assento, etc.) e seja danificada.
- Uma cadeira de criança para automóvel danificada (p. ex. após uma queda) tem de ser verificada.

## 7. Istruzioni di manipolazione



### Per conservare l'azione protettiva

- In caso di incidente ad una velocità di collisione superiore ai 10 km/h, possono essersi verificati danni al seggiolino, che non necessariamente sono visibili. In tal caso il seggiolino deve essere sostituito. Eseguite un adeguato smaltimento (vedi. 8).
- Verificate regolarmente l'eventuale presenza di danni su tutte le parti importanti. Accertatevi che i componenti meccanici funzionino perfettamente.
- Fate attenzione che il seggiolino non venga schiacciato tra parti dure (portiera dell'auto, guide dei sedili, ecc.) e conseguentemente danneggiato.
- Fate assolutamente controllare dal produttore il seggiolino se risulta danneggiato (ad es. dopo una caduta).

## 8. Limpieza

- Las **piezas de plástico** pueden lavarse con una solución jabonosa en agua templada. **No** utilice productos agresivos (p. ej. disolventes).

## 9. Instrucciones sobre la eliminación de los componentes

**Tenga en cuenta las normas sobre residuos vigentes en su país.**

Eliminación del embalaje	
	Contenedor de papel y cartón
Eliminación de las piezas individuales	
Piezas de plástico	En el contenedor que corresponda en función de su identificación.
Piezas metálicas	Contenedor de metales

## 8. Limpeza

- As **peças em material sintético** podem ser lavadas com uma solução de sabão. **Não** utilizar produtos ácidos (como p. ex. solventes).

## 9. Indicações relativas à eliminação

Preste atenção às determinações de eliminação do seu país.

Eliminação da embalagem	
	Contentor para cartão
Eliminação de peças soltas	
Peças de plástico	Conforme marcação no contentor previsto para o efeito
Peças de metal	Contentor para metais

## 8. Pulizia

- Potete lavare le **parti in plastica** con una soluzione di acqua e sapone. **Non utilizzate** detersivi aggressivi (ad es. solventi).

## 9. Avvertenze per lo smaltimento

Attenetevi alle disposizioni del vostro paese in materia di smaltimento.

Smaltimento dell'imballaggio	
	Container per cartone
Smaltimento delle singole parti	
Parti in plastica	in base al contrassegno riportato sui container previsti a tale scopo
Parti in metallo	Container per metalli

## 10. Garantía - dos años

Este asiento infantil para vehículos o bicicletas tiene una garantía de 2 años por defectos de fabricación o de material. El período de garantía comienza el día de la compra del producto. Conserve la tarjeta de garantía, el control de entrega firmado por usted y el justificante de compra para acreditar la duración del período de garantía.

En caso de reclamación, el asiento infantil deberá ir acompañado del certificado de garantía. La garantía queda restringida a los asientos infantiles para vehículos o bicicletas que hayan sido utilizados adecuadamente y que se remitan limpios y en correcto estado.

### La garantía no cubre:

- desgastes naturales- y daños por un uso excesivo
- daños por un uso inapropiado o incorrecto.

### ¿Qué cubre exactamente la garantía?

**Tejidos:** Todos nuestros tejidos cumplen unos estándares estrictos en cuanto a la resistencia de los colores a las radiaciones ultravioletas. No

## 10. Garantia - dois anos

Para esta cadeira de criança para bicicleta/automóvel disponibilizamos uma garantia de erros de fabrico e do material de 2 anos. O período de garantia é iniciado a partir da data de compra. Para efeitos comprovativos, guarde o certificado de garantia preenchido, a verificação de transferência por si assinada, bem como o talão de compra durante o período de garantia.

Em caso de reclamação, deve anexar o certificado de garantia à cadeira de criança. A garantia restringe-se a cadeira de criança para bicicleta / automóvel que foram manuseadas corretamente e são enviadas num estado limpo e correto.

### A garantia não se aplica a:

- desgaste natural e danos resultantes de um esforço excessivo
- danos resultantes de uma utilização imprópria ou incorreta

### Caso de garantia ou não?

**Materiais:** Todos os nossos tecidos preenchem os mais altos requisitos relativamente à resistência da cor contra radiação UV. Porém, todos os tecidos

## 10. Garanzia - due anni

Per questo seggiolino da auto/bicicletta, la garanzia è di 2 anni per i difetti di fabbricazione o relativi al materiale. La garanzia decorre dal giorno dell'acquisto. Come prova, conservate, per tutta la durata del periodo di garanzia, la cartolina di garanzia compilata, la ricevuta del controllo alla consegna, da voi controfirmata, e lo scontrino d'acquisto.

In caso di reclami, allegate il tagliando di garanzia al seggiolino. La garanzia è limitata ai seggiolini da auto/bicicletta, utilizzati in modo conforme e restituiti puliti ed in ordine.

### La garanzia non copre:

- le normali tracce d'usura e i danni causati da una sollecitazione eccessiva
- i danni causati da un utilizzo non idoneo e non conforme.

### Caso coperto da garanzia?

**Materiale:** tutti i nostri materiali soddisfano elevati requisiti relativamente alla resistenza dei colori ai raggi UV. Tuttavia, tutti i tessuti sbiadiscono, se

obstante, todos los tejidos pierden color cuando se exponen a radiaciones ultravioleta. No se trata, pues, de un defecto de material, sino de fenómenos normales de desgaste que, por lo tanto, no están cubiertos por la garantía.

**Cinturón:** Si aparecieran defectos funcionales en la hebilla del cinturón, éstos se deben la mayoría de las veces a impurezas que pueden eliminarse. Para ello, siga las instrucciones de uso.

En los casos propios de garantía, diríjase inmediatamente a un comercio especializado. Allí le aconsejarán y le proporcionarán la ayuda necesaria. A la hora de tramitar los derechos de reclamación, se aplican las tasas de amortización específicas del producto. A este respecto, nos remitimos a las Condiciones Generales de Contratación expuestas en el comercio del vendedor especializado.

### **Uso, cuidado y mantenimiento**

El asiento infantil para vehículos o bicicletas debe utilizarse de acuerdo con las instrucciones de uso. Nos permitimos advertirle explícitamente que use solamente accesorios o piezas de recambio originales.



desbotam quando expostos à radiação UV. Neste caso, não se trata de nenhum defeito do material, mas sim de fenómenos normais de desgaste pelos quais não é assumida qualquer garantia.

**Fecho:** Se ocorrerem avarias de funcionamento no fecho do cinto, estas atribuem-se muitas vezes a sujidades que podem ser lavadas. Preste atenção ao modo de procedimento no manual de instruções.

Em caso de reclamação da garantia, dirija-se de imediato ao seu revendedor especializado, o qual o esclarecerá e aconselhará. No processamento de reclamações são aplicadas taxas de desvalorização específicas do produto. Neste sentido, remetemos para as condições gerais de venda do vendedor.

### **Utilização, conservação e manutenção**

A cadeira de criança para automóvel/bicicleta deve ser manuseada conforme o manual de instruções. Recomendamos vivamente a utilização exclusiva de acessórios ou peças sobressalentes originais.

vengono esposti ai raggi UV. A tale riguardo non si tratta in alcun caso di un difetto del materiale, ma di un normale fenomeno di usura, che non è coperto da garanzia.

**Chiusura:** eventuali anomalie di funzionamento della chiusura della cintura vanno quasi sempre fatte risalire alla presenza di sporco, che può essere eliminato con il lavaggio. Attenetevi alla procedura indicata nelle istruzioni per l'uso.

In caso di diritto di garanzia, rivolgetevi immediatamente al vostro rivenditore specializzato che vi assisterà con consigli e azioni concrete. Nel disbrigo dei casi in garanzia vengono applicate le detrazioni specifiche del prodotto. A tale riguardo si rimanda alle condizioni commerciali generali disponibili presso il rivenditore specializzato.

### **Utilizzo, manipolazione e manutenzione**

Il seggiolino da auto/bicicleta deve essere trattato conformemente a quanto riportato nelle istruzioni d'uso. Si richiama espressamente l'attenzione sul fatto che possono essere utilizzati solo accessori e/o pezzi di ricambio originali.



## 11. Garantiekarte / Übergabe-Check

Name:

---

Adresse:

---

Postleitzahl:

---

Ort:

---

Telefon (mit Vorwahl):

---

E-Mail:

---

---

Auto-/Fahrradkindersitz:

---

Artikel-Nummer:

---

Stoff-Farbe (Dessin):

---

Zubehör:

---

**Übergabe-Check:****1. Vollständigkeit** geprüft / in Ordnung**2. Funktionsprüfung**

- Verstellmechanismus Sitz

 geprüft / in Ordnung

- Gurtzeug-Verstellung

 geprüft / in Ordnung**3. Unversehrtheit**

- Sitz überprüfen

 geprüft / in Ordnung

- Stoffteile überprüfen

 geprüft / in Ordnung

- Kunststoffteile überprüfen

 geprüft / in Ordnung Ich habe den Auto-/Fahrradkindersitz geprüft und mich vergewissert, dass der Sitz komplett übergeben wurde und dass alle Funktionen vollständig funktionieren. Ich habe ausreichend Informationen über das Produkt und seine Funktionen vor dem Kauf erhalten und die Pflege- und Wartungsanweisungen zur Kenntnis genommen.

Kaufdatum:

---

Käufer (Unterschrift):

---

Händler:

---

Händler Stempel

## 11. Warranty Card / Transfer Check

Name:

---

Address:

---

Post Code:

---

Location:

---

Telephone No. (including  
area code):

---

Email:

---

---

Car/bicycle child seat:

---

Article No.:

---

Fabric colour (design):

---

Accessories:

---

**Transfer Check:****1. Completeness** examined / OK I have examined the child car/bicycle seat and am sure that the seat was complete on delivery and that all functions are sound.**2. Functional test**

- Seat adjustment mechanism

 examined / OK I received adequate information on the product and its functions prior to purchase and have noted the care and maintenance instructions.

- Harness adjustment

 examined / OK**3. Intactness**

- Seat

 examined / OK

- Fabrics

 examined / OK

- Plastic parts

 examined / OK

Date of purchase:

---

Buyer (signature):

---

Dealer:

---

Retailer's stamp

## 11. Carte de garantie / Procès-verbal de remise

Nom :

---

Adresse :

---

Code postal :

---

Lieu :

---

Téléphone  
(avec indicatif) :

---

E-mail :

---

---

Siège auto/bicyclette :

---

Référence :

---

Couleur du tissu  
(dessin) :

---

Accessoire :

---

**Procès-verbal de remise :****1. Intégralité** vérifié / OK**2. Contrôle de fonctionnement**

- Mécanisme de réglage siège

 vérifié / OK

- Réglage des sangles

 vérifié / OK**3. Absence de dommages**

- Contrôle du siège

 vérifié / OK

- Contrôle des éléments textiles

 vérifié / OK- Contrôle des éléments en  
matière plastique vérifié / OK

J'ai contrôlé le siège auto/bicyclette et vérifié qu'il m'a été remis en bon état et complet, et que toutes les fonctions sont parfaitement opérationnelles.

J'ai reçu des informations suffisantes concernant le produit et ses fonctions avant l'achat, et j'ai pris connaissance des instructions d'entretien et de maintenance.

Date d'achat :

---

Acheteur (signature) :

---

Revendeurs :

---

Cachet du revendeur



## 11. Tarjeta de garantía / Control de entrega

Nombre:

---

Dirección:

---

Código postal:

---

Localidad:

---

Teléfono (con prefijo):

---

Correo electrónico:

---

---

Asiento infantil para  
coche o bicicleta:

---

Número de artículo:

---

Color de la funda  
(diseño):

---

Accesorio:

---

**Control de entrega:****1. Estado de cumplimiento total de especificaciones** verificado / correcto**2. Prueba de funcionamiento**

- Mecanismo de regulación del asiento

 verificado / correcto

- Regulación de cinturones

 verificado / correcto**3. Integridad**

. Verificar asiento

 verificado / correcto

- Verificar partes del material

 verificado / correcto

- Verificar las partículas plásticas

 verificado / correcto He examinado el asiento infantil para vehículos o bicicletas y me he asegurado de que el asiento se entrega completo y de que todos sus dispositivos funcionan correctamente. He recibido información suficiente sobre el producto y su funcionamiento antes de la compra y conozco las instrucciones de cuidado y mantenimiento.

Fecha de compra:

---

Comprador (firma):

---

Comerciante:

---

Sello del comerciante

## 11. Certificado de garantia / verificação de transferência

Nome:

---

Endereço:

---

Código postal:

---

Local:

---

Telefone (com indicativo):

---

E-mail:

---

---

Cadeira de criança para  
automóvel/bicicleta:

---

Número de artigo:

---

Cor do tecido (padrão):

---

Acessórios:

---

**Verificação de transferência:****1. Totalidade** verificado / em condições**2. Verificação do funcionamento**

- Mecanismo de ajuste da cadeira

 verificado / em condições

- Ajuste do conjunto de cintos

 verificado / em condições**3. Integridade**

- Verificar a cadeira

 verificado / em condições

- Verificar peças de tecido

 verificado / em condições

- Verificar peças em plástico

 verificado / em condições Verifiquei a cadeira de criança para bicicleta/automóvel e certifiquei-me de que a mesma foi entregue completa e que todas as funções funcionam na sua totalidade. Obtive informações suficientes acerca do produto e das suas funções antes da compra e tomei conhecimento das instruções de conservação e manutenção.

Data de compra:

---

Comprador (assinatura):

---

Vendedor:

---

Carimbo do vendedor

## 11. Cartolina di garanzia/ricevuta del controllo alla consegna

Cognome:

---

Indirizzo:

---

C.A.P.:

---

Luogo:

---

Telefono (con prefisso):

---

E-mail:

---

---

Seggiolino da auto/  
bicicletta:

---

Numero articolo:

---

Colore tessuto (design):

---

Accessori:

---

**Controllo alla consegna:****1. Completezza** controllato / in ordine**2. Controllo del funzionamento**

- meccanismo di regolazione  
seggolino

 controllato / in ordine

- Regolazione cinture

 controllato / in ordine**3. Integrità**

- Controllo seggiolino

 controllato / in ordine

- Controllo parti in tessuto

 controllato / in ordine

- Controllo parti in plastica

 controllato / in ordine

Ho controllato il seggiolino da auto/bicicletta e mi sono accertato/a, che il seggiolino è stato consegnato al completo e che tutte le sue parti funzionano perfettamente.

Prima dell'acquisto ho ricevuto sufficienti informazioni sul prodotto e sul suo funzionamento, e ho preso atto delle disposizioni per la sua manipolazione e manutenzione.

Data d'acquisto:

---

Acquirente (firma):

---

Rivenditore:

---

Timbro rivenditore

**Britax Childcare**

Britax Excelsior Limited  
1 Churchill Way West  
Andover  
Hampshire SP10 3UW  
United Kingdom

T.: +44 (0) 1264 333343  
F.: +44 (0) 1264 334146  
E.: [service.uk@britax.com](mailto:service.uk@britax.com)  
[www.britax.com](http://www.britax.com)

**Britax Childcare**

Britax Römer  
Kindersicherheit GmbH  
Blaubeurer Straße 71  
D-89077 Ulm  
Deutschland

T.: +49 (0) 731 9345-199  
F.: +49 (0) 731 9345-210  
E.: [service.de@britax.com](mailto:service.de@britax.com)  
[www.britax.com](http://www.britax.com)