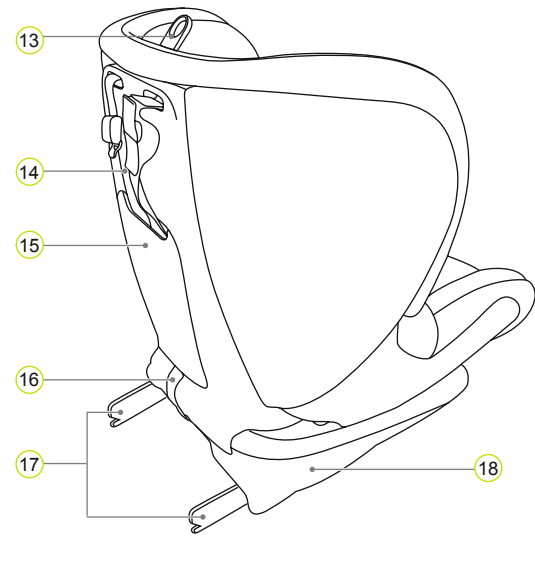
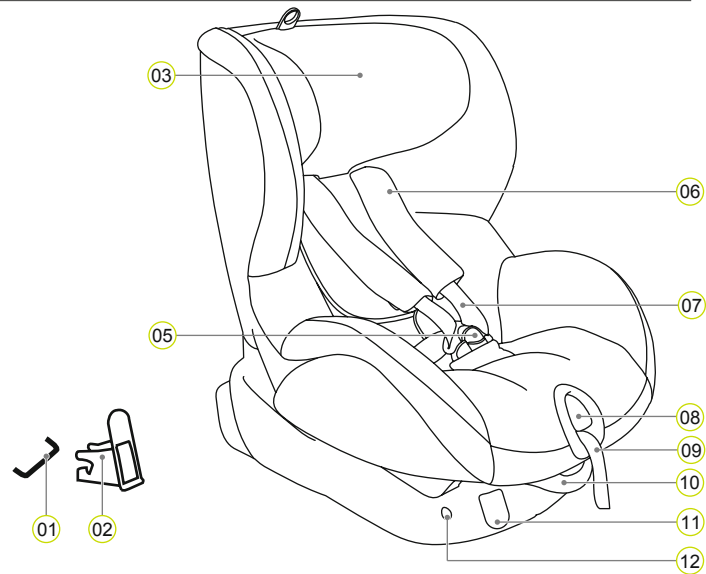


# PANORAMICA SUL PRODOTTO



- 01 Punti di attacco ISOFIX (automobile)
- 02 Guide di inserimento ISOFIX
- 03 Poggiatesta
- 05 Chiusura della cintura
- 06 Imbottiture per le spalle

- 07 Cinture per le spalle
- 08 Tasto di regolazione
- 09 Cintura di regolazione
- 10 Leva di reclinazione
- 11 Pulsanti di sblocco ISOFIX
- 12 Indicatori ISOFIX

- 13 Anello di regolazione del poggiatesta
- 14 Fissaggio superiore
- 15 Vano per la guida per l'uso
- 16 Occhiello di tessuto
- 17 Bracci di arresto ISOFIX
- 18 Poltroncina

Seggiolino da auto Britax RÖMER	Collaudato e omologato in conformità alla ECE* R 44/04	
	Gruppo	Peso corporeo
TRIFIX	1	9-18 kg

Il seggiolino da auto è progettato, collaudato e omologato conformemente ai requisiti della normativa europea per le dotazioni di sicurezza per bambini (ECE R 44/04). Il marchio di collaudo E (all'interno di un cerchio) e il numero di omologazione sono riportati sull'etichetta di omologazione (adesivo presente sul seggiolino da auto).

- L'omologazione decade in caso vengano apportate modifiche al seggiolino da auto.
- Il seggiolino da auto TRIFIX deve essere utilizzato esclusivamente per la sicurezza del bambino all'interno del veicolo. Non utilizzarlo mai come seggiola o giocattolo in casa.

\*ECE = European Standard for Child safety Equipment (Normativa europea per le dotazioni di sicurezza per bambini)

## MANIPOLAZIONE E MANUTENZIONE

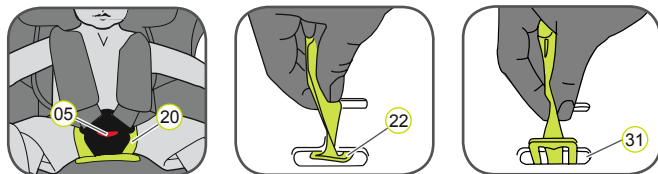
### Manipolazione della chiusura della cintura

Per la sicurezza del bambino, è fondamentale che la chiusura della cintura funzioni correttamente. Le anomalie di funzionamento della chiusura della cintura elencate di seguito sono dovute, in genere, all'accumulo di sporco o alla presenza di corpi estranei.

- I sistemi di bloccaggio della chiusura vengono soltanto rilasciati lentamente alla pressione del tasto di sblocco rosso.
- I sistemi di bloccaggio della chiusura non si bloccano più in sede (quando si tenta di spingerli a fondo, fuoriescono nuovamente).
- I sistemi di bloccaggio della chiusura scattano senza che venga percepito lo scatto di inserimento.
- I sistemi di bloccaggio della chiusura non si inseriscono agevolmente (si percepisce una certa resistenza).
- La chiusura si apre soltanto esercitando una forza elevata.

**Soluzione**  
Eliminare l'oggetto estraneo lavando la chiusura della cintura. La chiusura tornerà a funzionare correttamente.

### Pulizia della chiusura della cintura



1. Aprire la chiusura della cintura 05 (premere il tasto rosso).
2. Tirare l'occhiello elastico sopra la chiusura della cintura 05.
2. Aprire la chiusura in velcro dell'imbottitura inguinale 20 ed estrarre quest'ultima dal rivestimento.
3. Fare scorrere la piastra metallica 22 che fissa la chiusura della cintura 05 alla poltroncina fino al bordo e farla passare attraverso il passante della cintura 31.
4. Lasciare in ammollo la chiusura della cintura 05 in una soluzione di acqua tiepida e detersivo liquido per piatti per un'ora. Quindi risciacquarla e asciugarla completamente.

### Pulizia

Accertarsi di utilizzare esclusivamente rivestimenti di ricambio originali Britax/RÖMER; il rivestimento, infatti, rappresenta una parte integrante del seggiolino da auto fondamentale per il funzionamento corretto del sistema. I rivestimenti di ricambio sono disponibili presso il negozio specializzato.

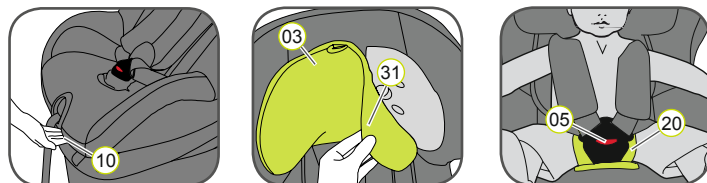
- Il seggiolino non deve essere utilizzato se sprovvisto del relativo rivestimento.

- Il rivestimento può essere smontato e lavato in lavatrice con un detergente neutro utilizzando il programma per capi delicati (30 °C). Osservare le indicazioni riportate sull'etichetta di lavaggio del rivestimento.
- Le parti in plastica possono essere pulite con acqua saponata. Non utilizzare detersivi aggressivi (ad esempio, i solventi).
- Le cinture possono essere lavate in acqua tiepida saponata.

**Attenzione:** non smontare mai i sistemi di bloccaggio della chiusura 21 dalle cinture.

- Le imbottiture per le spalle possono essere lavate in acqua tiepida saponata.

### Smontaggio del rivestimento



1. Premere la leva di reclinazione 10 verso l'alto e fare scorrere la poltroncina 18 sulla parte posteriore fino alla posizione sollevata.
2. Allentare le cinture fino alla massima estensione possibile.
3. Aprire la chiusura della cintura 05 (premere il tasto rosso).
4. Aprire la chiusura in velcro dell'imbottitura inguinale 20.
5. Fare scorrere il poggiatesta 03 fino alla posizione più bassa.
6. Smontare il rivestimento del poggiatesta 31.
7. Sganciare gli automatici a sinistra e a destra della parte posteriore del rivestimento.
8. Piegare la parte posteriore del rivestimento sulla superficie di seduta.
9. Infilare le cinture nell'incisione del rivestimento.
10. Sganciare il lato elastico del rivestimento sotto il bordo della poltroncina.
- CONSIGLIO: iniziare dai maniglioni sul lato e sul bordo superiore della poltroncina.
11. Tirare il rivestimento verso l'alto fin sopra la cornice del regolatore della cintura.
12. Estrarre la chiusura della cintura 05 e l'estremità della cintura dal rivestimento.
13. Tirare leggermente il rivestimento verso l'alto, quindi portare l'incisione sopra il poggiatesta 03.

### Rimontaggio del rivestimento:

Seguire i passaggi della procedura di montaggio nell'ordine inverso.

**Attenzione:** accertarsi che le cinture non siano attorcigliate e che siano state inserite correttamente nei passanti della cintura sul rivestimento.

## Istruzioni di manipolazione

**Attenzione:** Per garantire un'azione protettiva totale del seggiolino, osservare le indicazioni riportate di seguito.

- In caso di incidente con velocità di collisione superiore a 10 km/h, è possibile che il seggiolino da auto venga danneggiato ma che il danno non sia immediatamente evidente. In queste situazioni, è necessario sostituire il seggiolino. Smaltirlo in modo corretto.
- Controllare regolarmente se i componenti importanti sono danneggiati. In particolare, accertarsi che i componenti meccanici funzionino perfettamente.
- Per impedire eventuali danni, fare in modo che il seggiolino non si incastri in mezzo a oggetti duri (portiera dell'automobile, barre di scorrimento dei sedili, ecc.).
- Controllare sempre se il seggiolino ha subito danni (ad esempio, in caso di caduta).
- Non lubrificare né ungere alcun componente del seggiolino.

Rispettare le normative locali di smaltimento rifiuti.

Smaltimento dell'imballaggio	Container per cartone
Rivestimento	Rifiuti non riciclabili, termovalorizzazione
Parti in plastica	in base all'etichettatura sul container previsto a tale scopo
Parti in metallo	Container per metalli
Cinture	Container per poliestere
Chiusura e sistema di bloccaggio	Rifiuti non riciclabili

## UTILIZZO NEL VEICOLO

Osservare le istruzioni per l'uso dei sistemi di ritenuta per bambini contenute nel manuale del veicolo.

Il seggiolino può essere utilizzato in tutti i veicoli dotati dei sistemi di ancoraggio di fissaggio superiore e ISOFIX. Per informazioni sui punti di ancoraggio di fissaggio superiore e sui sedili omologati per i seggiolini da auto nella classe di peso 9-18 kg, consultare il manuale del veicolo.

Così è possibile utilizzare il seggiolino da auto:

Nella direzione di marcia	Si
Nella direzione opposta a quella di marcia	No <sup>1)</sup>
Sui sedili dotati di: attacchi ISOFIX (tra superficie di seduta e schienale) e punti di ancoraggio di fissaggio superiore (ad esempio sul piano portaoggetti, sul pianale o dietro lo schienale)	Si <sup>2)</sup>

(Rispettare le normative vigenti locali di smaltimento rifiuti.)

1) L'uso è consentito esclusivamente su un sedile del veicolo rivolto all'indietro (ad es. in un furgone o un minibus) omologato anche per il trasporto di adulti. Il seggiolino non deve essere posizionato nel raggio di azione di un airbag in fase di apertura.

2) In caso di airbag frontale: fare scorrere il sedile del passeggero completamente indietro e fare riferimento alle indicazioni riportate nel manuale del veicolo.

## SEGGIOLINI SUCCESSIVI

BRITAX RÖMER Seggiolini da auto	Collaudo e omologazione ai sensi della ECE R 44/04	
	Gruppo	Peso corporeo
KID	2 - 3	15 - 36 kg
KID plus	2 - 3	15 - 36 kg
KIDFIX	2 - 3	15 - 36 kg
KIDFIX SICT	2 - 3	15 - 36 kg

## Garanzia di due anni

Questo seggiolino da auto è coperto da una garanzia di 2 anni per difetti di materiale o di fabbricazione. Il periodo di garanzia decorre dalla data di acquisto. La garanzia è limitata ai seggiolini da auto utilizzati in modo appropriato e restituiti puliti e in buone condizioni.

### La garanzia non copre:

- i normali segni di usura e i danni causati da una sollecitazione eccessiva
- i danni dovuti a un utilizzo scorretto o improprio

### Componenti coperti dalla garanzia

**Materiali:** tutti i nostri materiali soddisfano elevati requisiti relativamente alla resistenza dei colori quando esposti ai raggi UV. Se esposti ai raggi UV, tuttavia, tutti i materiali tendono a scolorirsi. Questo effetto non è da considerare un difetto del materiale ma un normale fenomeno di usura che non è coperto da garanzia.

**Chiusura:** eventuali anomalie di funzionamento della chiusura sono spesso dovute all'accumulo di sporco o alla presenza di corpi estranei. In questi casi, è possibile pulire la chiusura. Per la pulizia, attenersi alla procedura descritta nelle istruzioni per l'uso.

In caso di reclamo in garanzia, rivolgersi immediatamente al negozio specializzato, che offrirà il supporto necessario. Nell'evasione dei reclami si terrà conto dello specifico deprezzamento del prodotto. Fare riferimento alle condizioni generali disponibili presso il negozio specializzato.

### Uso, manipolazione e manutenzione

Il seggiolino da auto deve essere utilizzato conformemente alle istruzioni per l'uso. Utilizzare esclusivamente accessori e parti di ricambio originali.

BRITAX RÖMER  
Kindersicherheit GmbH  
Theodor-Heuss-Straße 9  
D-89340 Leipheim  
Germany

T.: +49 (0) 8221 3670 -199/-299  
F.: +49 (0) 8221 3670 -210  
E.: service.de@britax.com  
www.britax.com

BRITAX EXCELSIOR  
LIMITED  
1 Churchill Way West  
Andover  
Hampshire SP10 3UW  
United Kingdom

T.: +44 (0) 1264 333343  
F.: +44 (0) 1264 334146  
E.: service.uk@britax.com  
www.britax.com

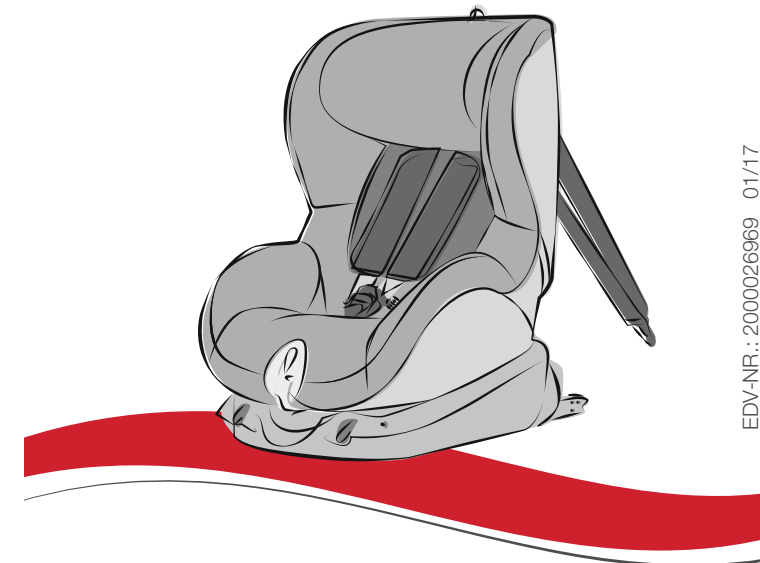
**9 kg - 18 kg**  
**9 m ~ 4 y**

**britax**

## TRIFIX

Istruzioni per l'uso

IT



www.britax.com

EDV-INF.: 2000026969 01/17

**⚠ Leggere attentamente le presenti istruzioni per intero e tenerle sempre a portata di mano conservandole nell'apposita tasca sul seggiolino.**

**⚠ Per la protezione di tutti i passeggeri**

In caso di una frenata di emergenza o di un incidente, le persone che non indossano in modo appropriato le cinture di sicurezza e gli oggetti non fissati correttamente possono provocare lesioni agli altri passeggeri. Per questo motivo, si raccomanda di effettuare sempre i controlli elencati di seguito.

- Accertarsi che gli schienali dei sedili del veicolo siano bloccati (ovvero, che il sistema di bloccaggio sul sedile a panchina posteriore reclinabile sia inserito).
- Accertarsi che tutti gli oggetti pesanti o con spigoli vivi presenti nel veicolo (ad esempio sul piano portaoggetti) siano fissati.
- Verificare che tutte le persone presenti nel veicolo indossino le cinture di sicurezza.
- Verificare che il seggiolino sia sempre fissato nell'auto mediante l'ancoraggio ISOFIX e il fissaggio superiore, anche se il seggiolino non viene utilizzato dal bambino.

**⚠ Per la protezione del bambino**

- Più la cintura aderisce al corpo del bambino, tanto maggiore è la sicurezza.
- Non lasciare mai il bambino da solo sul seggiolino all'interno del veicolo.

• Utilizzo sul sedile posteriore:

- Posizionare il sedile anteriore il più possibile in avanti in modo che il bambino con i piedi non vada a toccare lo schienale del sedile anteriore (pericolo di lesione).
- Il seggiolino da auto potrebbe diventare caldo se esposto alla luce diretta del sole. Attenzione: la pelle dei bambini è delicata e, in caso di contatto, può lesionarsi. Proteggere il seggiolino, se momentaneamente non viene utilizzato, dalla luce solare intensa.
- Fare salire e scendere il bambino dal veicolo solamente sul lato del marciapiede.
- Effettuare soste durante tragitti lunghi per consentire al bambino di muoversi e giocare.

**⚠ Per proteggere il veicolo**

A causa dell'uso di seggiolini da auto, alcuni rivestimenti dei sedili in materiale delicato (ad es. velluto, pelle, ecc.) possono mostrare segni di usura. Per evitare questo inconveniente, si consiglia di utilizzare la protezione per sedili BRITAX RÖMER, disponibile nella nostra gamma di accessori.

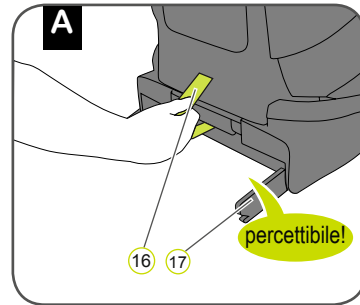
## MONTAGGIO

### Operazioni preliminari

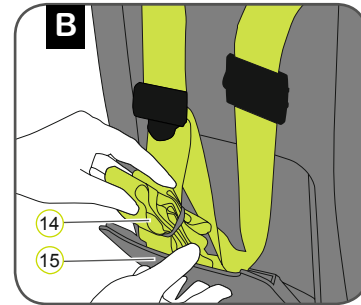


1. Se il veicolo non è dotato di serie delle guide di inserimento ISOFIX, agganciare le due guide di inserimento (02) fornite in dotazione con il seggiolino\* con l'intaglio rivolto verso l'alto in corrispondenza dei due punti di attacco ISOFIX (01) del veicolo.  
**CONSIGLIO:** i punti di attacco ISOFIX si trovano tra la superficie di seduta e lo schienale del sedile del veicolo.
2. Portare il poggiatesta del sedile del veicolo in posizione sollevata.

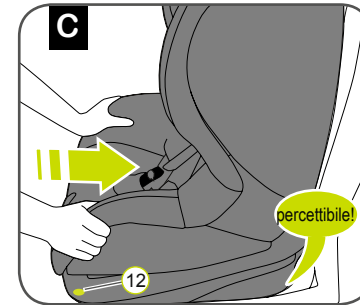
\* Le guide di inserimento facilitano il montaggio del seggiolino da auto mediante i punti di attacco ISOFIX e impediscono il danneggiamento del rivestimento del sedile. Se non utilizzate, devono essere smontate e conservate in un luogo sicuro. Nei veicoli con schienale reclinabile, le guide di inserimento devono essere smontate prima che lo schienale venga reclinato. Se si verificano problemi, questi sono in genere dovuti all'accumulo di sporco o alla presenza di oggetti estranei sulle guide di inserimento e sui ganci. Per risolvere questo tipo di problema, rimuovere lo sporco e gli oggetti estranei eventualmente presenti.



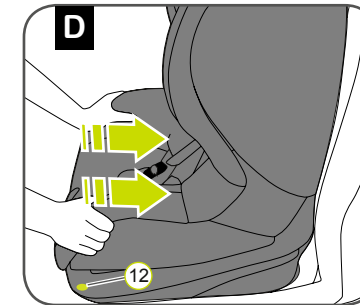
1. Tirare l'occhiello di tessuto grigio (16) per estrarre entrambi i bracci di arresto (17) finché non si percepisce uno scatto che indica l'aggancio completo.



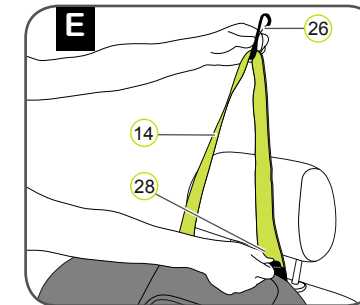
2. Afferrare il fissaggio superiore (14) dal vano contenente la guida per l'uso (15) e stenderlo sul seggiolino da auto.
3. Collocare il seggiolino sul sedile dell'auto in modo che sia rivolto verso la direzione di marcia.



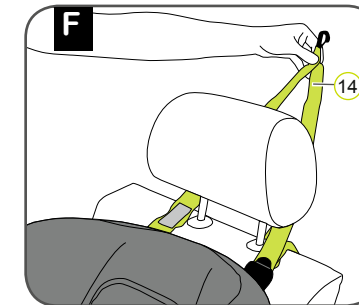
4. Afferrare il seggiolino con entrambe le mani e fare scorrere i due bracci di arresto (17) per inserirli a fondo nelle apposite guide (02) finché non scattano su entrambi i lati.  
**⚠ Attenzione:** i bracci di arresto scattano correttamente soltanto se entrambi gli indicatori ISOFIX (12) sono completamente verdi.



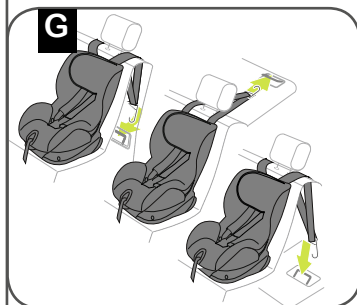
5. Spingere con forza il seggiolino facendolo indietreggiare fino a fine corsa.
6. Scuotere il seggiolino per accertarsi che sia fissato correttamente e verificare una seconda volta se gli indicatori ISOFIX (12) sono completamente verdi.



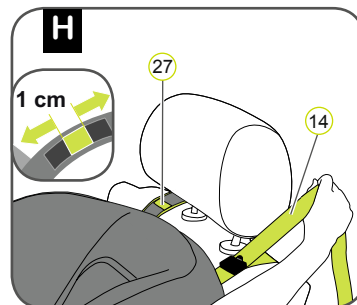
7. Afferrare il fissaggio superiore (14) e aprire la linguetta metallica (28) per allentare la cintura, quindi tirare il fissaggio superiore (14) afferrando il gancio di fermo (26) finché la cintura non assume una forma a V.



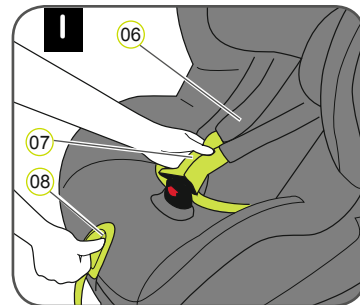
8. Portare il fissaggio superiore (14) sul lato sinistro e sul lato destro oltre il poggiatesta.



9. Agganciare il gancio di fermo (26) nel punto di ancoraggio di fissaggio superiore indicato nel manuale del veicolo.

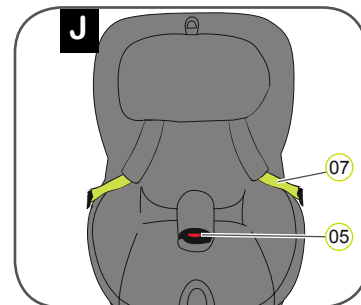


10. Tendere la cintura del fissaggio superiore (14) finché l'indicatore di tensionamento (27) non diventa verde e il fissaggio superiore (14) non aderisce completamente.

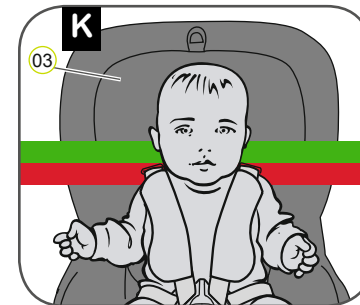


11. Premere il tasto di regolazione (08) e contemporaneamente tirare in avanti entrambe le cinture per le spalle (07).  
**⚠ Attenzione:** controllare che il seggiolino sia fissato correttamente.  
**⚠ Attenzione:** non tirare le cinture afferrando le imbottiture per le spalle (06).

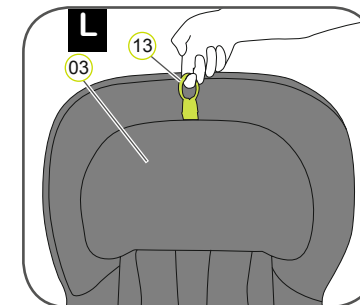
12. Aprire la chiusura della cintura (05) (premere il tasto rosso).



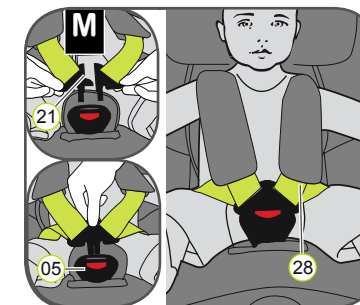
13. Accertarsi che la chiusura (05) sia ripiegata in avanti e far sedere il bambino sul seggiolino.
14. Collocare le cinture per le spalle (07) sulle spalle del bambino.  
**⚠ Attenzione:** Non attorcigliare né scambiare le cinture per le spalle (07).



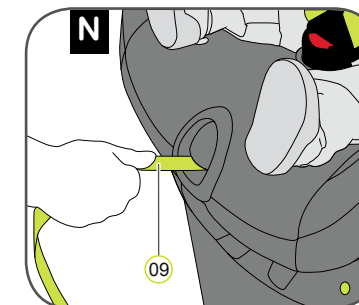
- Un poggiatesta regolato correttamente (03) garantisce al bambino una protezione ottimale sul seggiolino: 15. Il poggiatesta (03) deve essere regolato in modo tale che le cinture per le spalle (07) si trovino all'altezza delle spalle del bambino o leggermente più in alto.



16. Tirare verso l'alto l'anello di regolazione del poggiatesta (13).
17. Spostare il poggiatesta (03) alla giusta altezza delle cinture per le spalle e controllare che sia correttamente bloccato premendo leggermente il poggiatesta (03) verso il basso.



18. Afferrare entrambi i sistemi di bloccaggio della chiusura (21) e agganciarli prima di inserirli nella chiusura della cintura (05). I sistemi scattano in posizione.



19. Tirare la cintura di regolazione (09) finché le cinture non aderiscono perfettamente al corpo del bambino.  
**⚠ Attenzione:** estrarre la cintura di regolazione tirando in avanti.  
**⚠ Attenzione:** le cinture per le gambe (28) devono essere posizionate nel punto più basso possibile sull'inguine del bambino.

**⚠ Per la sicurezza del bambino, prima di ogni viaggio in auto effettuare i controlli descritti di seguito.**

- Controllare che il seggiolino sia agganciato su entrambi i lati con i bracci di arresto ISOFIX (17) in corrispondenza dei punti di attacco ISOFIX (01) e che entrambi gli indicatori ISOFIX (12) siano completamente verdi.
- Controllare che il seggiolino sia fissato correttamente.
- Controllare che il fissaggio superiore (14) aderisca perfettamente allo schienale del sedile dell'automobile e che l'indicatore di tensionamento (27) sia verde.
- Accertarsi che le cinture del seggiolino siano aderenti al corpo ma che non stringano eccessivamente il bambino.
- Verificare che le cinture per le spalle (07) siano regolate in modo corretto e che le cinture non siano attorcigliate.
- Controllare che le imbottiture per le spalle (06) si trovino all'altezza corretta sul corpo del bambino.
- Accertarsi che i sistemi di bloccaggio della chiusura (21) siano agganciati nella chiusura della cintura (05).

**⚠ Attenzione:** Se il bambino tenta di aprire i tasti di blocco grigi ISOFIX (11) o la chiusura della cintura (05), fermare il veicolo alla prima occasione. Controllare che il seggiolino sia fissato correttamente e accertarsi che il bambino sia trattenuto in modo appropriato dalle cinture. Spiegare al bambino i pericoli coinvolti.

### Smontaggio del seggiolino da auto con ISOFIX

1. Allentare il fissaggio superiore (14).
  2. Sganciare il gancio di fermo (26) dal punto di ancoraggio e stendere il fissaggio superiore (14) nella parte anteriore, sopra il seggiolino.
  3. Premere i tasti di sblocco grigi ISOFIX sul lato sinistro e sul lato destro della poltroncina (18).  
→ I bracci di arresto ISOFIX (17) si sbloccano e i due indicatori ISOFIX (12) diventano rossi.
  4. Spingere in avanti il seggiolino e reinserire il fissaggio superiore (14) nel vano contenente la guida per l'uso (15).
  5. Fare rientrare i bracci di arresto ISOFIX (17) nella poltroncina (18).  
→ Quando i bracci di arresto sono reinseriti, viene percepito un tintinnio.
- CONSIGLIO:** inserendo nuovamente i bracci di arresto nella parte inferiore del sedile, si garantisce la massima protezione dal danneggiamento.

**⚠ Attenzione:** Smontare il seggiolino dal veicolo. Il seggiolino da auto, se non è fissato correttamente, non deve essere mai trasportato all'interno del veicolo.