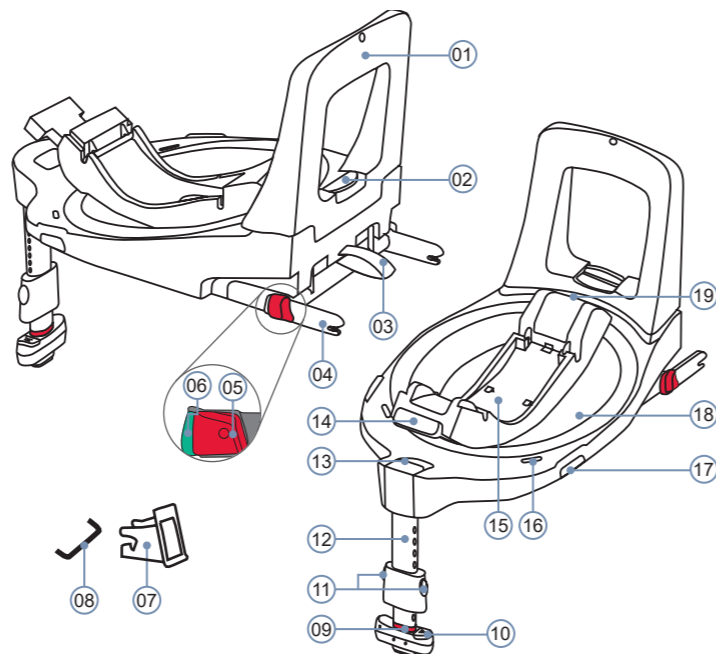


2000035155 A6

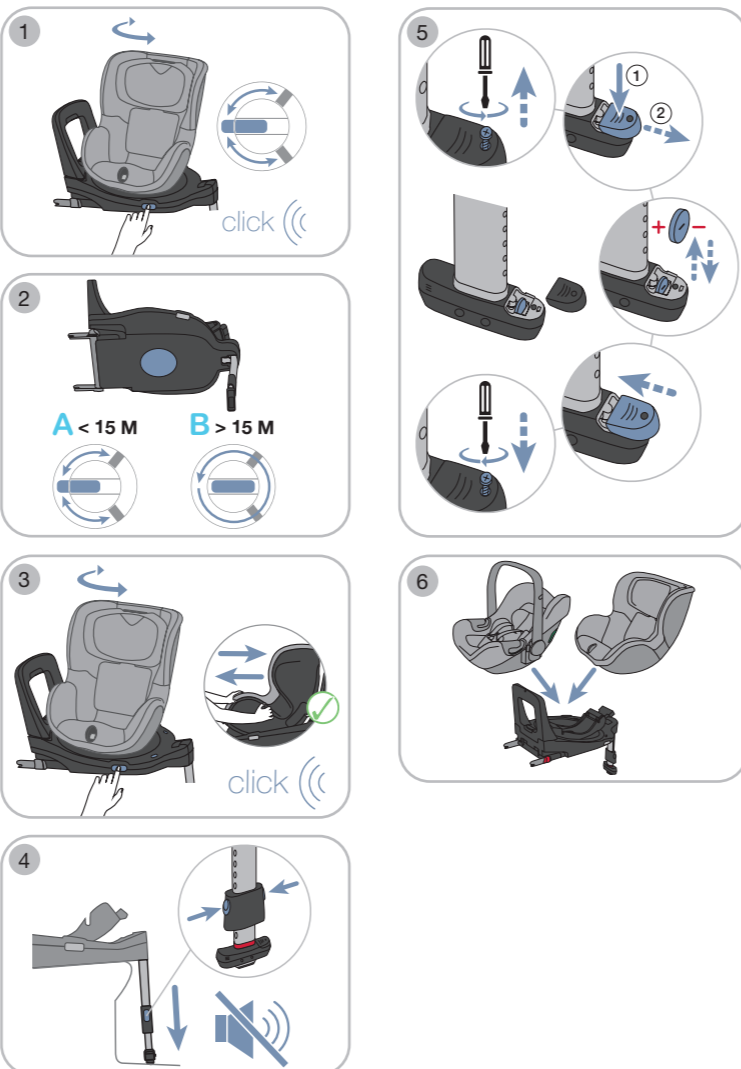
BRITAX RÖMER Child Safety EMEA

www.britax-roemer.com | hello@britax-roemer.com

2. Περιγραφή προϊόντος



- 01 Μαξιλαράκι απόσβεσης κραδασμών
- 02 Κουμπί ρύθμισης
- 03 Υφασμάτινη θηλιά
- 04 Βραχίονες ασφαλείας ISOFIX
- 05 Κόκκινο κουμπί ασφάλισης
- 06 Κουμπί απελευθέρωσης
- 07 Βοηθήματα εισαγωγής
- 08 Βραχίονας συγκράτησης ISOFIX
- 09 Κόκκινη ένδειξη στήριξης
- 10 Κάλυμμα μπαταρίας
- 11 Κουμπιά ποδιού στήριξης
- 12 Ποδαράκι στήριξης
- 13 Κόκκινη ένδειξη στρέψης
- 14 Κουμπί απασφάλισης
- 15 Θήκη φύλαξης οδηγίων χρήσης
- 16 Κόκκινη ένδειξη περιστροφής
- 17 Περιστρεφόμενο κουμπί
- 18 Περιστρεφόμενος δίσκος
- 19 Κουμπί κλίσης



Λειτουργία ενεργοποίησης και απενεργοποίησης

Η λειτουργία αυτή διευκολύνει την επιβίβαση και την αποβίβαση. Χρησιμοποιήστε τη λειτουργία αυτή αποκλειστικά σε παρκαρισμένο όχημα.

Χειρισμός 1

- ▶ Πατήστε το περιστρεφόμενο κουμπί.
- ▶ Περιστρέψτε τη μονάδα καθίσματος.
- ▶ Ασφαλίστε ή αφαιρέστε το παιδί σύμφωνα με τις οδηγίες χρήσης της μονάδας καθίσματος.
- ▶ Περιστρέψτε τη μονάδα καθίσματος.
 - ⚡ Ο περιστρεφόμενος δίσκος ασφαλίζει με έναν χαρακτηριστικό ήχο.
 - ⚡ Η κόκκινη ένδειξη περιστροφής δεν εμφανίζεται πλέον.
- ▶ Ελέγξτε, εάν ο περιστρεφόμενος δίσκος έχει ασφαλίσει καλά. Προσπαθήστε να περιστρέψετε τη μονάδα καθίσματος. Εάν η μονάδα καθίσματος δεν μπορεί πλέον να περιστραφεί, ο περιστρεφόμενος δίσκος έχει ασφαλίσει καλά.

Κατεύθυνση πορείας

Ο σταθμός βάσης επιτρέπει την ασφάλιση μιας μονάδας καθίσματος αντίθετα (A) ή προς την κατεύθυνση πορείας (B). Η ασφάλιση προς την κατεύθυνση πορείας (B) επιτρέπεται μόνο με τις μονάδες καθίσματος DUALFIX iSENSE και DUALFIX 3 i-SIZE. Για να μπορέσετε να χρησιμοποιήσετε αυτές τις μονάδες καθίσματος προς την κατεύθυνση πορείας, πρέπει να λύσετε την ασφάλεια περιστροφής. Βρίσκεται στην κάτω πλευρά του σταθμού βάσης.

Λύσιμο ασφάλειας περιστροφής 2

- ▶ Σπρώξτε τον ολισθητήρα προς το κέντρο.
 - ⚡ Ο περιστρεφόμενος δίσκος μπορεί να περιστραφεί κατά 360°.

Χειρισμός 3

- ▶ Πατήστε το περιστρεφόμενο κουμπί.
- ▶ Περιστρέψτε τη μονάδα καθίσματος προς την επιθυμητή φορά.
- ⚠ ΠΡΟΕΙΔΟΠΟΙΗΣΗ! Χρησιμοποιείτε το BABY-SAFE iSENSE και το BABY-SAFE 3 i-SIZE αποκλειστικά αντίθετα προς την κατεύθυνση πορείας.
- ⚠ ΠΡΟΕΙΔΟΠΟΙΗΣΗ! Χρησιμοποιείτε το DUALFIX iSENSE και το DUALFIX 3 i-SIZE αντίθετα προς την κατεύθυνση πορείας ή από τους 15 μήνες προς την κατεύθυνση πορείας.

⚡ Ο περιστρεφόμενος δίσκος ασφαλίζει με έναν χαρακτηριστικό ήχο.

⚡ Η κόκκινη ένδειξη περιστροφής δεν εμφανίζεται πλέον.

- ▶ Ελέγξτε, εάν ο περιστρεφόμενος δίσκος έχει ασφαλίσει καλά.
- ⚡ Εάν η μονάδα καθίσματος δεν μπορεί πλέον να περιστραφεί, ο περιστρεφόμενος δίσκος έχει ασφαλίσει καλά.

Ακουστική υποστήριξη 4

Οι αισθητήρες στο ποδαράκι στήριξης υποστηρίζουν τη σωστή συναρμολόγηση. Οι αισθητήρες ελέγχουν, εάν το ποδαράκι στήριξης είναι πλήρως κατεβασμένο, επαρκώς ανοιγμένο και βρίσκεται επάνω στο δάπεδο.

Ενεργοποίηση ακουστικής υποστήριξης

- ⚡ Απαιτείται μόνο πριν από την πρώτη χρήση.
- ▶ Αφαιρέστε τη μεμβράνη.
 - ⚡ Ο ήχος ελέγχου είναι ενεργός.

⚠ ΠΡΟΣΟΧΗ! Ελέγχετε τακτικά την μπαταρία. Εάν δεν ακούγεται κανένα σήμα, αυτό σημαίνει ότι η μπαταρία είναι άδεια.

Αλλαγή μπαταρίας 5

- ▶ Λύστε τη βίδα.
- ▶ Κρατήστε το κάλυμμα πατημένο προς τα κάτω και σπρώξτε το προς το πλάι.

⚠ ΠΡΟΕΙΔΟΠΟΙΗΣΗ! Αφαιρέστε την μπαταρία που έχει καταναλωθεί και απορρίψτε την σύμφωνα με το κεφάλαιο σχετικά την απόρριψη, βλέπε σελίδα 2. Φυλάξτε την μπαταρία μακριά από παιδιά. Χρησιμοποιήστε αποκλειστικά μια νέα μπαταρία τύπου RC 2032. Προσέξτε τη φορά πολικότητας. Μην χρησιμοποιείτε ποτέ μπαταρίες, οι οποίες παρουσιάζουν σημάδια μη στεγανών ή σκασμένων σημείων. Μην εκθέτετε την μπαταρία σε μεγάλη θερμότητα ή σε φωτιά, καθώς μπορεί να σκάσει ή να εκραγεί. Μην χρησιμοποιείτε επαναφορτιζόμενες μπαταρίες. Προσέξτε τις υποδείξεις ασφαλείας επάνω στη συσκευασία της μπαταρίας σας.

- ▶ Κλείστε το κάλυμμα.
- ▶ Σφίξτε τη βίδα.

3. Σκοπός χρήσης 6

Το παρόν προϊόν σχεδιάστηκε, ελέγχθηκε και εγκρίθηκε σύμφωνα με τις προδιαγραφές του ευρωπαϊκού προτύπου για παιδικό εξοπλισμό ασφαλείας UN ECE R129/03. Το FLEX BASE iSENSE είναι ένας σταθμός βάσης. Προορίζεται αποκλειστικά για την ασφάλιση μιας από τις παρακάτω μονάδες καθίσματος στο όχημα. Απαγορεύονται άλλα προϊόντα για χρήση με αυτόν τον σταθμό βάσης.

BABY-SAFE iSENSE & BABY-SAFE 3 i-SIZE:

	Με κατεύθυνση προς τα πίσω	Μην χρησιμοποιείτε ποτέ το προϊόν με κατεύθυνση προς τα μπροστά.
Ύψος παιδιού	40 - 83 cm	
Βάρος σώματος	μέγ. 13 kg	

DUALFIX iSENSE & DUALFIX 3 i-SIZE:

	Με κατεύθυνση προς τα πίσω	Με κατεύθυνση προς τα μπροστά
Ύψος παιδιού	61 - 105 cm	76 - 105 cm
Βάρος σώματος	μέγ. 18 kg	

4. Υποδείξεις ασφαλείας

Κίνδυνος τραυματισμού από παιδικό κάθισμα που έχει υποστεί ζημιά

Σε περίπτωση ατυχήματος με ταχύτητα σύγκρουσης πάνω από 10 km/h ο σταθμός βάσης και η μονάδα καθίσματος μπορεί ενδεχομένως να υποστούν ζημιά, χωρίς οι φθορές να είναι άμεσα εμφανείς. Σε περίπτωση περαιτέρω ατυχήματος μπορεί να προκληθούν σοβαροί τραυματισμοί.

- ▶ Αντικαταστήστε το προϊόν μετά από ένα ατύχημα.
- ▶ Αναθέστε τον έλεγχο του προϊόντος που έχει υποστεί ζημιά (ακόμα και αν έχει πέσει στο δάπεδο).
- ▶ Ελέγχετε τακτικά όλα τα σημαντικά εξαρτήματα για ζημιές.
- ▶ Βεβαιωθείτε ότι όλα τα μηχανικά εξαρτήματα βρίσκονται σε άριστη λειτουργική κατάσταση.
- ▶ Μην λιπαίνετε και μην λαδώνετε ποτέ τα εξαρτήματα του προϊόντος.
- ▶ Απορρίψτε το προϊόν που έχει υποστεί ζημιά σύμφωνα με τις ισχύουσες διατάξεις.

Κίνδυνος εγκαύματος από καυτά εξαρτήματα

Τα εξαρτήματα του προϊόντος μπορεί να θερμανθούν από την ηλιακή ακτινοβολία. Το παιδικό δέρμα είναι ευαίσθητο και μπορεί εξαιτίας αυτού να τραυματιστεί.

- ▶ Προστατεύετε το προϊόν από την έντονη άμεση ηλιακή ακτινοβολία, κατά το χρονικό διάστημα που δεν χρησιμοποιείται.

Κίνδυνος τραυματισμού λόγω λανθασμένης εγκατάστασης

Εάν το προϊόν εγκατασταθεί ή χρησιμοποιηθεί με διαφορετικό τρόπο από αυτόν που περιγράφεται στις οδηγίες χρήσης, μπορεί να προκληθούν σοβαροί έως θανατηφόροι τραυματισμοί.

- ▶ Χρησιμοποιήστε το αποκλειστικά σε ένα κάθισμα οχήματος που είναι προσανατολισμένο προς την κατεύθυνση πορείας.
- ▶ Λάβετε υπόψη και ακολουθήστε τις οδηγίες του εγχειριδίου οχήματος.

Κίνδυνος τραυματισμού από τον μπροστινό αερόσακο

Οι αερόσακοι είναι σχεδιασμένοι για τον περιορισμό ενήλικων. Εάν το παιδικό κάθισμα βρίσκεται πολύ κοντά στον μπροστινό αερόσακο, μπορεί να προκληθούν ελαφροί έως σοβαροί τραυματισμοί.

- ▶ Σε περίπτωση χρήσης με κατεύθυνση προς τα πίσω απενεργοποιήστε τον μπροστινό αερόσακο.
- ▶ Εάν το παιδικό κάθισμα ασφαλιστεί στο κάθισμα του συνοδηγού, σπρώξτε το κάθισμα του συνοδηγού προς τα πίσω.
- ▶ Εάν το παιδικό κάθισμα ασφαλιστεί στη δεύτερη ή στην τρίτη σειρά καθίσματος, σπρώξτε το αντίστοιχο μπροστινό κάθισμα προς τα μπροστά.
- ▶ Λάβετε υπόψη και ακολουθήστε τις οδηγίες του εγχειριδίου οχήματος.

Κίνδυνος τραυματισμού κατά τη διάρκεια της χρήσης

Σε ένα όχημα, η θερμοκρασία μπορεί να αυξηθεί γρήγορα σε επικίνδυνο βαθμό. Επιπλέον, η αποβίβαση από την πλευρά του δρόμου μπορεί να είναι επικίνδυνη.

- ▶ Μην αφήνετε ποτέ το παιδί μέσα στο όχημα χωρίς επίβλεψη.
- ▶ Στερεώνετε ή αφαιρείτε τη μονάδα καθίσματος αποκλειστικά από την πλευρά του πεζοδρομίου.
- ▶ Επιβιβάζετε ή αποβιβάζετε το παιδί αποκλειστικά από την πλευρά του πεζοδρομίου.
- ▶ Σε περίπτωση μεγάλων διαδρομών κάνετε συχνά διαλείμματα επιτρέποντας στο παιδί να κινηθεί ελεύθερα και να παίξει.

Κίνδυνος τραυματισμού από μη ασφαλισμένα αντικείμενα

Σε ένα απότομο φρενάρισμα ή σε ένα ατύχημα μπορεί αντικείμενα ή άτομα που δεν είναι ασφαλισμένα να τραυματίσουν άλλους επιβάτες.

- ▶ Μην ασφαλίζετε ποτέ το παιδί στα πόδια σας κρατώντας το σφιχτά.
- ▶ Ακινητοποιήστε τις πλάτες των καθισμάτων του οχήματος (π.χ. ασφάλιση αναδιπλούμενου πίσω καθίσματος).
- ▶ Ασφαλίστε στο όχημα (π.χ. στην προστατευτική θήκη) όλα τα βαριά ή αιχμηρά αντικείμενα.
- ▶ Μην τοποθετείτε αντικείμενα στον χώρο των ποδιών.
- ▶ Βεβαιωθείτε ότι όλοι οι επιβάτες του οχήματος είναι δεμένοι με ζώνες ασφαλείας.
- ▶ Βεβαιωθείτε ότι το προϊόν στο αυτοκίνητο είναι πάντα ασφαλισμένο, ακόμα και όταν δεν υπάρχει παιδί μέσα.

1. Σχετικά με αυτό το έγγραφο

⚠ ΠΡΟΕΙΔΟΠΟΙΗΣΗ! Οι παρούσες οδηγίες χρήσης αποτελούν μέρος του προϊόντος και συμβάλλουν στην ασφαλή χρήση του. Η μη τήρηση των οδηγιών μπορεί να προκαλέσει σοβαρούς έως θανατηφόρους τραυματισμούς. Σε περίπτωση αμφιβολίας μην χρησιμοποιείτε το προϊόν και επικοινωνήστε αμέσως με τον εμπορικό αντιπρόσωπο.

- ▶ Διαβάστε τις οδηγίες χρήσης.
- ▶ Φυλάξτε τις κοντά στο προϊόν για μελλοντική χρήση.
- ▶ Σε περίπτωση μεταβίβασης του προϊόντος σε τρίτο, παραδώστε τις οδηγίες χρήσης μαζί με το προϊόν.

Πληροφορίες επικοινωνίας

Σε περίπτωση ερωτήσεων, επικοινωνήστε μαζί μας.

BRITAX RÖMER Child Safety EMEA

www.britax-roemer.com
hello@britax-roemer.com

BRITAX RÖMER Kindersicherheit GmbH

Theodor-Heuss-Straße 9
89340 Leipzig
Γερμανία

+49 (0) 8221 3670 199

BRITAX Excelsior Limited

1 Churchill Way West
Andover
Hampshire SP10 3UW
Ηνωμένο Βασίλειο

+44 (0) 1264 386034

BRITAX Nordiska Barn AB

Jörgen Kocksgatan 4
SE-211 20 Malmö
Σουηδία



Κίνδυνος τραυματισμού της σπονδυλικής στήλης

Το βρεφικό κάθισμα δεν προορίζεται για παρατεταμένη παραμονή του παιδιού. Η επικλινή θέση στο βρεφικό κάθισμα επιβαρύνει πάντα τη σπονδυλική στήλη του παιδιού.

- Να κάνετε συχνά στάσεις, όταν διανύετε μεγάλες αποστάσεις με το αυτοκίνητο.
- Να βγάζετε το παιδί όσο πιο συχνά γίνεται από το βρεφικό κάθισμα.
- Εκτός αυτοκινήτου το παιδί δεν πρέπει να είναι καθισμένο στο βρεφικό κάθισμα.

Κίνδυνος τραυματισμού από μη ασφαλισμένο παιδί

Εάν το παιδί προσπαθήσει να ανοίξει την κλειδαριά ζώνης οχήματος, υπάρχει οκίνδυνος σοβαρού έως θανατηφόρου τραυματισμού εξαιτίας απότομου φρεναρίσματος ή ατυχήματος.

- Σταματήστε με ασφάλεια, μόλις αυτό είναι δυνατό.
- Βεβαιωθείτε ότι το παιδικό κάθισμα είναι σωστά στερεωμένο.
- Βεβαιωθείτε ότι το παιδί είναι σωστά ασφαλισμένο.
- Εξηγήστε στο παιδί τις συνέπειες και τους κινδύνους.

Αποφύγετε την πρόκληση ζημιών στο προϊόν

- Μην χρησιμοποιείτε ποτέ μεμονωμένα το προϊόν, ακόμα και δοκιμαστικά.
- Το προϊόν δεν είναι παιχνίδι.
- Προσέξτε ώστε το προϊόν να μην μαγκώσει ανάμεσα σε σκληρά αντικείμενα (πόρτα αυτοκινήτου, ράγες καθίσματος κ.λπ.).
- Κρατήστε το προϊόν μακριά από: υγρασία, υγρά, σκόνη και νέφος άλμης.
- Μην τοποθετείτε βαριά αντικείμενα επάνω στο προϊόν.

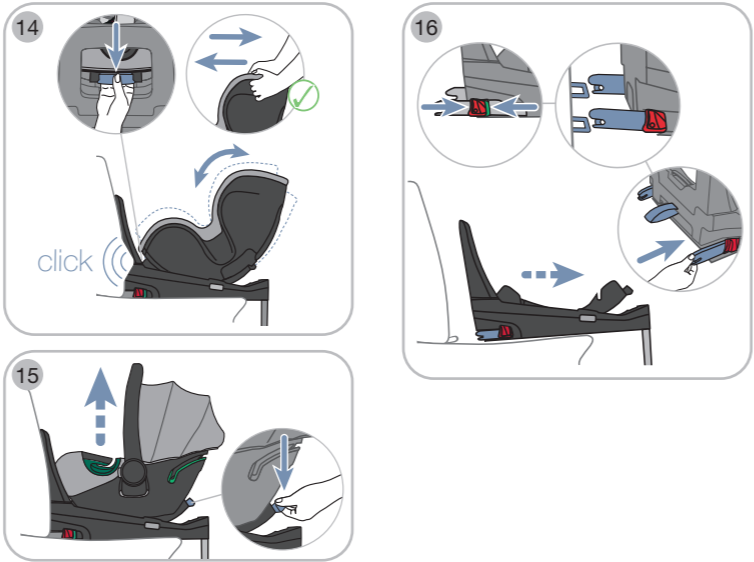
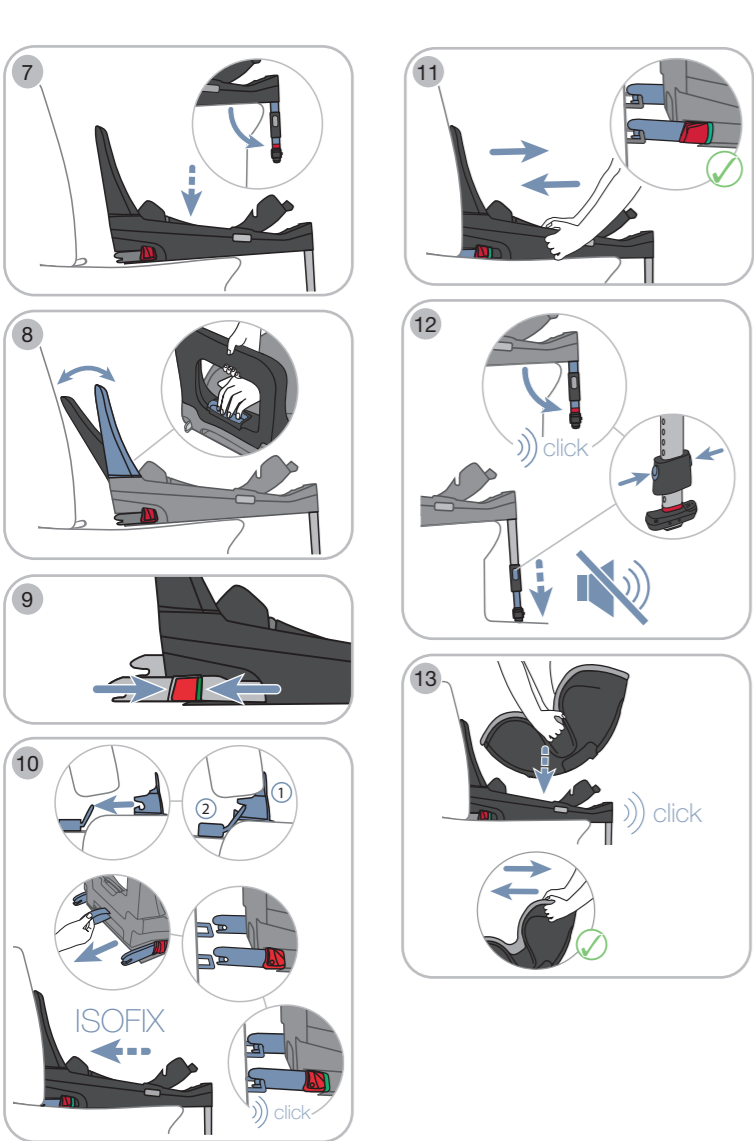
Κίνδυνος τραυματισμού λόγω ανεπίτρεπτης τροποποίησης

Η πιστοποίηση παύει να ισχύει αν κάνετε οποιαδήποτε τροποποίηση στο προϊόν αυτό. Αλλαγές μπορούν να γίνουν αποκλειστικά και μόνο από τον κατασκευαστή. Τα αυτοκόλλητα στο προϊόν αποτελούν σημαντικό μέρος του προϊόντος.

- Μην πραγματοποιείτε αλλαγές.
- Μην αφαιρείτε τα αυτοκόλλητα.

Με τον τρόπο αυτό αποφεύγετε την πρόκληση ζημιών στο όχημα

- Τα ευαίσθητα καλύμματα των καθισμάτων αυτοκινήτου μπορεί να υποστούν ζημιά.
- Χρησιμοποιήστε τη βάση για το παιδικό κάθισμα BRITAX RÖMER. Διατίθεται ξεχωριστά.



5. Χρήση στο όχημα

Ασφάλιση σταθμού βάσης

1. Επιλογή κατάλληλου καθίσματος

⚠ ΠΡΟΕΙΔΟΠΟΙΗΣΗ! Λάβετε υπόψη και ακολουθήστε τις οδηγίες χρήσης του οχήματος.

☞ Κατάλληλα είναι τα καθίσματα οχήματος με έγκριση i-Size.

☞ Κατάλληλα είναι τα καθίσματα οχήματος με βραχίονα συγκράτησης ISOFIX, τα οποία έχουν ελεγχθεί και εγκριθεί από εμάς. Μπορείτε να τα βρείτε στον κατάλογο τύπων στη διεύθυνση www.britax-roemer.com

☞ Μόνο τα καθίσματα οχήματος που είναι προσανατολισμένα προς την κατεύθυνση πορείας είναι εγκεκριμένα για τη χρήση.

2. Τοποθέτηση σταθμού βάσης 7

- Ανοίξτε το ποδαράκι στήριξης.
- Τοποθετήστε τον σταθμό βάσης στο κάθισμα οχήματος.

3. Ρύθμιση μαξιλαριού απόσβεσης κραδασμών 8

- Κρατήστε πατημένο το κουμπί ρύθμισης.
- Προσαρμόστε το μαξιλαράκι απόσβεσης κραδασμών στην πλάτη του καθίσματος οχήματος.
- Αφήστε το κουμπί ρύθμισης.
 - ☞ Το μαξιλαράκι απόσβεσης κραδασμών ασφαρίζει με έναν χαρακτηριστικό ήχο.
- Ελέγξτε, εάν το μαξιλαράκι απόσβεσης κραδασμών έχει ασφαλίσει καλά.
- ☞ Εάν το μαξιλαράκι απόσβεσης κραδασμών δεν μπορεί πλέον να ρυθμιστεί, έχει ασφαλίσει καλά.

4. Έλεγχος ISOFIX 9

- Ελέγξτε, εάν οι βραχίονες ασφαλείας ISOFIX είναι ανοιχτοί.
- ☞ Οι βραχίονες ασφαλείας ISOFIX είναι ανοιχτοί, όταν δεν εμφανίζεται καμία πράσινη επιφάνεια.
- ▶ Στην περίπτωση που οι βραχίονες ασφαλείας ISOFIX είναι κλειστοί, πατήστε μεταξύ τους το κουμπί ασφάλισης και το κουμπί απελευθέρωσης.

5. Στερέωση ISOFIX 10

- ▶ Τοποθετήστε τα βοηθήματα εισαγωγής.
- ☞ Τα βοηθήματα εισαγωγής διευκολύνουν τη σύνδεση των βραχιόνων ασφαλείας ISOFIX του προϊόντος με τους βραχίονες συγκράτησης ISOFIX του οχήματος.
- ▶ Τραβήξτε τη γκρι υφασμάτινη θηλιά.
 - ☞ Οι βραχίονες ασφαλείας ISOFIX έχουν τραβηχτεί πλήρως προς τα έξω.
- ▶ Σπρώξτε και τους δύο βραχίονες ασφαλείας ISOFIX μέσα στα βοηθήματα εισαγωγής και συνδέστε τους με τους βραχίονες συγκράτησης ISOFIX.
 - ☞ Οι βραχίονες ασφαλείας ISOFIX ασφαλίζουν με έναν χαρακτηριστικό ήχο.
 - ☞ Η πράσινη επιφάνεια εμφανίζεται και στους δύο βραχίονες ασφαλείας ISOFIX.
 - ☞ Το ISOFIX έχει συνδεθεί.
- ▶ Πιέστε τον σταθμό βάσης όσο το δυνατόν περισσότερο προς την πλάτη του καθίσματος οχήματος.

6. Έλεγχος στερέωσης ISOFIX 11

▶ Ελέγξτε, εάν οι βραχίονες ασφαλείας ISOFIX είναι συνδεδεμένοι με τους βραχίονες συγκράτησης ISOFIX και στις δύο πλευρές. Τραβήξτε τον σταθμό βάσης. Εάν δεν μπορεί να λυθεί κανένας από τους βραχίονες ασφαλείας ISOFIX, και οι δύο είναι συνδεδεμένοι με ασφάλεια στο όχημα.

- ☞ Η πράσινη επιφάνεια εμφανίζεται και στους δύο βραχίονες ασφαλείας ISOFIX.
- ☞ Το ISOFIX έχει συνδεθεί.

7. Ρύθμιση ποδιού στήριξης 12

▶ Βεβαιωθείτε ότι η ακουστική υποστήριξη είναι ενεργή. Εάν ο ήχος ελέγχου δεν μπορεί να ακουστεί, ελέγξτε την κατάσταση φόρτισης της μπαταρίας. Αντικαταστήστε, αν χρειάζεται, την μπαταρία. Βλέπε κεφάλαιο «Ακουστική υποστήριξη» σελίδα 1.

- ▶ Διπλώστε πλήρως το ποδαράκι στήριξης του σταθμού βάσης.
 - ☞ Το ποδαράκι στήριξης ασφαλίζει με έναν χαρακτηριστικό ήχο.
 - ☞ Η κόκκινη ένδειξη στρέψης δεν εμφανίζεται πλέον.
- ▶ Κρατήστε πατημένα και τα δύο κουμπιά του ποδιού στήριξης.
- ▶ Ανοίξτε το ποδαράκι στήριξης μέχρι το δάπεδο του οχήματος.

⚠ ΠΡΟΕΙΔΟΠΟΙΗΣΗ! Μην τοποθετείτε ποτέ αντικείμενα κάτω από το ποδαράκι στήριξης.

- ☞ Η κόκκινη ένδειξη στήριξης δεν εμφανίζεται πλέον.

- ☞ Ο ήχος ελέγχου δεν ακούγεται πλέον.

- ☞ Η κάτω πλευρά του σταθμού βάσης βρίσκεται επάνω στην επιφάνεια του καθίσματος οχήματος.

Ασφάλιση μονάδας καθίσματος στον σταθμό βάσης

1. Ασφάλιση μονάδας 13

⚠ ΠΡΟΕΙΔΟΠΟΙΗΣΗ! Μην χρησιμοποιείτε τις μονάδες καθίσματος BABY-SAFE iSENSE και BABY-SAFE 3 i-SIZE με κατεύθυνση προς τα μπροστά.

⚠ ΠΡΟΕΙΔΟΠΟΙΗΣΗ! Σε περίπτωση χρήσης με κατεύθυνση προς τα πίσω **απενεργοποιήστε** τον μπροστινό αερόσακο.

▶ Βεβαιωθείτε ότι δεν βρίσκονται ξένα σώματα στον σταθμό βάσης.

▶ Στα βρεφικά καθίσματα βεβαιωθείτε ότι η χειρολαβή βρίσκεται στην επάνω θέση A και ότι το παιδί είναι ασφαλισμένο μέσα στο βρεφικό κάθισμα.

▶ Ακολουθήστε τη φορά του περιστρεφόμενου δίσκου επάνω στον σταθμό βάσης.

☞ Κάθε μονάδα καθίσματος μπορεί να συνδεθεί αποκλειστικά προς μια συγκεκριμένη φορά επάνω στον περιστρεφόμενο δίσκο. Η πίσω πλευρά της μονάδας καθίσματος πρέπει να δείχνει προς το κουμπί απασφάλισης.

- ▶ Ασφαλίστε τη μονάδα καθίσματος επάνω στον σταθμό βάσης.
 - ☞ Η μονάδα καθίσματος ασφαλίζει με έναν χαρακτηριστικό ήχο.

▶ Ελέγξτε, εάν η μονάδα καθίσματος έχει ασφαλίσει καλά.

☞ Προσπαθήστε να σηκώσετε τη μονάδα καθίσματος. Εάν η μονάδα καθίσματος δεν μπορεί να λυθεί από τον σταθμό βάσης, η μονάδα καθίσματος έχει ασφαλίσει καλά.

2. Ρύθμιση γωνίας κλίσης 14

Αυτός ο σταθμός βάσης επιτρέπει τη ρύθμιση της γωνίας κλίσης της μονάδας καθίσματος. Με τον τρόπο αυτό μπορεί να γίνει εξισορρόπηση των διάφορων κλίσεων του καθίσματος οχήματος.

☞ Σε συνδυασμό με τις μονάδες καθίσματος DUALFIX iSENSE και DUALFIX 3 i-SIZE ισχύει το εξής: Σε ορισμένα καθίσματα οχήματος **δεν** μπορούν να ρυθμιστούν όλες οι πιθανές γωνίες κλίσης.

▶ Κρατήστε πατημένο το κουμπί κλίσης.

▶ Θέστε τη μονάδα καθίσματος υπό κλίση, όπως επιθυμείτε.

▶ Αφήστε το κουμπί κλίσης.

- ☞ Η θέση ασφαλίζει με έναν χαρακτηριστικό ήχο.

▶ Ελέγξτε, εάν η λειτουργία κλίσης έχει ασφαλίσει καλά.

☞ Εάν η μονάδα καθίσματος δεν μπορεί πλέον να τεθεί υπό κλίση, η λειτουργία κλίσης έχει ασφαλίσει καλά.

Έλεγχος πριν από κάθε χρήση

- Η πράσινη επιφάνεια εμφανίζεται και στους δύο βραχίονες ασφαλείας ISOFIX.
- Η κόκκινη ένδειξη στρέψης δεν εμφανίζεται.
- Η κόκκινη ένδειξη στήριξης δεν εμφανίζεται.
- Το ποδαράκι στήριξης βρίσκεται απευθείας επάνω στο δάπεδο.
- Ο ήχος ελέγχου **δεν** ακούγεται.
- Η κάτω πλευρά του σταθμού βάσης βρίσκεται επάνω στην επιφάνεια του καθίσματος οχήματος.
- Η κόκκινη ένδειξη περιστροφής δεν εμφανίζεται.
- Η μονάδα καθίσματος είναι στερεωμένη καλά επάνω στον σταθμό βάσης.
- Οι ζώνες ώμων είναι σωστά ρυθμισμένες.
- Το παιδί είναι σωστά δεμένο.

Λάβετε επιπλέον υπόψη κατά τη χρήση ενός βρεφικού καθίσματος

- Το βρεφικό κάθισμα είναι στερεωμένο **αντίθετα** προς την κατεύθυνση πορείας.
- Εάν υπάρχει μπροστινός αερόσακος, είναι **απενεργοποιημένος**.
- Η χειρολαβή είναι στην επάνω θέση A.

Λύσιμο μονάδας καθίσματος από τον σταθμό βάσης 15

▶ Στα βρεφικά καθίσματα βεβαιωθείτε ότι η χειρολαβή βρίσκεται στην επάνω θέση A και ότι το παιδί είναι ασφαλισμένο μέσα στο βρεφικό κάθισμα.

▶ Πατήστε το κουμπί απασφάλισης.

▶ Κρατήστε και σηκώστε τη μονάδα καθίσματος.

▶ Αφαιρέστε τη μονάδα καθίσματος από το όχημα.

Λύσιμο σταθμού βάσης 16

▶ Πατήστε μεταξύ τους το κουμπί ασφάλισης και το κουμπί απελευθέρωσης στους δύο βραχίονες ασφαλείας ISOFIX.

- ☞ Οι βραχίονες ασφαλείας λύθηκαν.

▶ Σπρώξτε τους βραχίονες ασφαλείας ISOFIX στον σταθμό βάσης.

▶ Αφαιρέστε τον σταθμό βάσης από το όχημα.

6. Καθαρισμός και φροντίδα

▶ Καθαρίστε τα πλαστικά εξαρτήματα με σαπουνάδα.

▶ Μην χρησιμοποιείτε σκληρά καθαριστικά (όπως π.χ. διαλυτικά).

7. Ενδιάμεση αποθήκευση προϊόντος

Εφόσον δεν χρησιμοποιείτε το προϊόν για μεγάλο διάστημα, λάβετε υπόψη τις παρακάτω πληροφορίες.

▶ Φυλάσσετε το προϊόν σε ασφαλές και στεγνό μέρος.

▶ Η θερμοκρασία αποθήκευσης πρέπει να βρίσκεται μεταξύ 20 και 25 °C.

▶ **Μην** τοποθετείτε βαριά αντικείμενα επάνω στο προϊόν.

▶ **Μην** αποθηκεύετε το προϊόν σε άμεση επαφή με πηγές θερμότητας ή κάτω από την άμεση ηλιακή ακτινοβολία.


▶ Απενεργοποιήστε την ακουστική υποστήριξη.

▶ Διπλώστε το ποδαράκι στήριξης.

▶ Αποθηκεύστε οριζόντια τον σταθμό βάσης.

8. Απόρριψη

Λάβετε υπόψη τις προδιαγραφές απόρριψης που ισχύουν στη χώρας σας.

Συσκευασία	Κάδος για χαρτόνια
Κάλυμμα καθίσματος	Λοιπά απορρίμματα, θερμική ανάκτηση
Πλαστικά εξαρτήματα	Ανάλογα με τη σήμανση στον αντίστοιχο κάδο
Μεταλλικά εξαρτήματα	Κάδος για μέταλλα
Ζώνες ασφαλείας	Κάδος για πολυεστέρα
Κλειδαριά και γλωσσίδιο	Λοιπά απορρίμματα
Μπαταρία	Κάδος για μπαταρίες <p></p> <div style="background-color: black; width: 20px; height: 10px; margin: 0 auto;"></div>